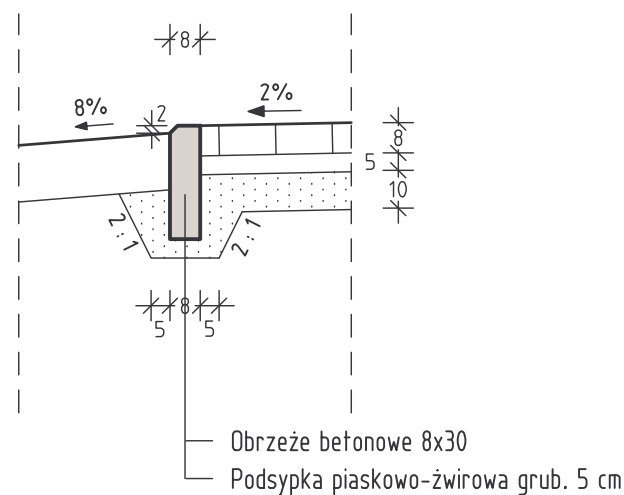


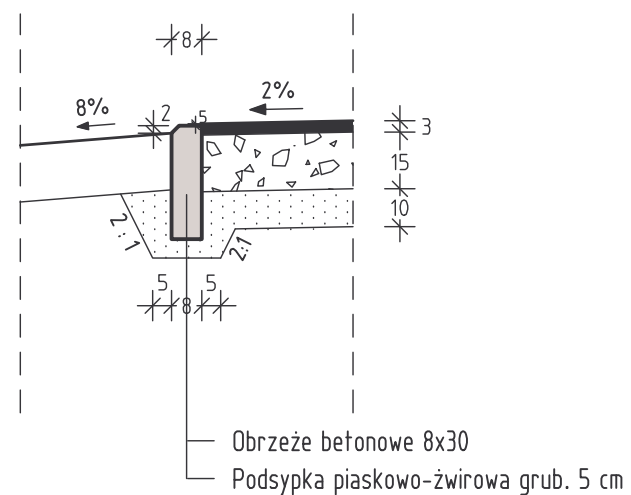
# SZCZEGÓŁY KONSTRUKCYJNE

## SKALA 1 : 20

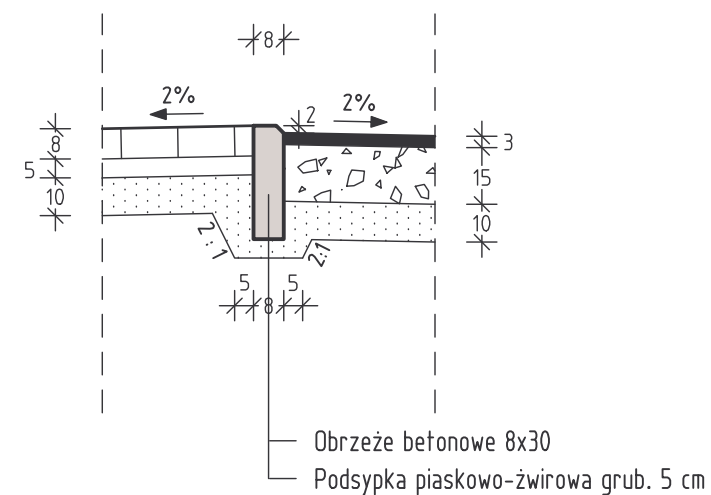
Obrzeże betonowe 8x30 przy chodniku



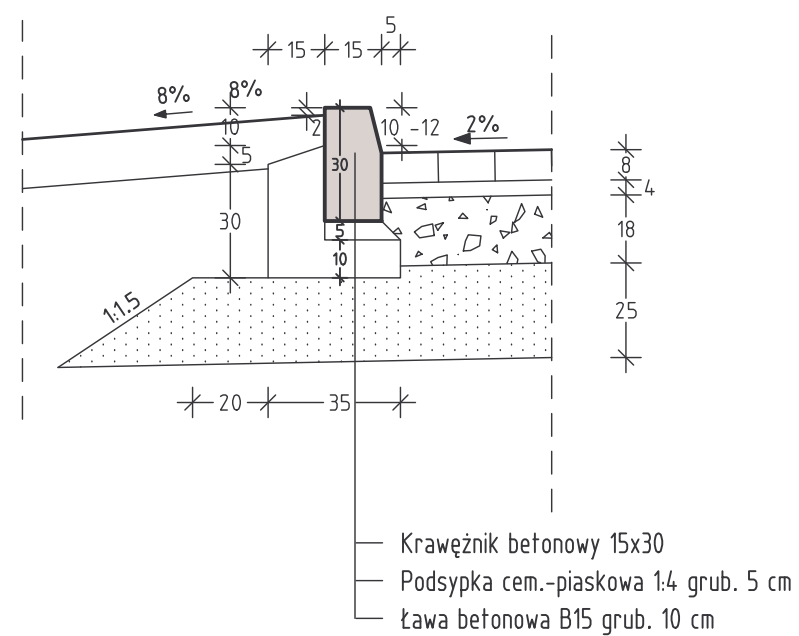
Obrzeże betonowe 8x30 przy ścieżce rowerowej



Obrzeże betonowe 8x30 pomiędzy ścieżką i chodnikiem



Krawężnik betonowy 15x30



OBIEKT:	ULICA PARKOWA W SKWIERZYNI działki nr 318/2, 320 w obrębie Skwierzyna-2		
INWESTOR:	GMINA SKWIERZYNA ul. Rynek 1, 66-440 Skwierzyna		
RYSUNEK:	SZCZEGÓŁY KONSTRUKCYJNE	Skala: 1 : 20	Nr rys.: D-3
JEDNOSTKA PROJEKTOWA:	Biuro Usług Inżynierskich DARIUSZ DREWING Janczewo 27/2, 66-431 Santok		
	Imię i nazwisko:	Nr uprawnień:	Data: Podpis:
PROJEKTANT:	mgr inż. Waldemar Cytryna	LUKG/0001/POOD/05	10.10.2008
SPRAWDZIŁ:			