

MAPA SYTUACYJNO- WYSOKOŚCIOWA
Do celów projektowych
Gmina:Skwierzyna
Obręb:Skwierzyna-3
Skala:1:500

Mapa:411.432.0132
KERG: 637/38/10

Stan aktualny na dzień :30-03-2010r
Nie wyklucza się istnienia w terenie innych nie
wskazanych na niniejszej mapie urządzeń podziemnych,
które nie były zgłoszone do inwentaryzacji powykonawczej
i nie stwierdzono ich obecności podczas wywiadu terenowego
i branżowego.
Wykonano dnia : 30-03-2010r

USŁUGI GEODEZYJNE I KARTOGRAFICZNE
MIROSLAW BUBLEWICZ
GEODETA UPRAWNIONY, pozw. MGPIB 13346
BOBOWICKO ul. Miedzyrzecka 10
tel. (0-95) 742 12 12, 01509-383-696
NIP: 141-00-76137 REGON 210282935

STAROSTWO POWIATOWE
w Międzyrzeczu
ul. Przemysłowa 2
66-300 MIĘDZYRZECZ
tel. (0-95) 742-84-10, fax 742-84-11

Z up. STAROSTY
Marta Ludek
Inspektor ds. geodezji

Starosta Międzyrzecki
Wydział Geodezji i Gospodarki Nieruchomościami-
Pracowniowy Ośrodek Dokumentacji Geodezyjnej i Kartograficznej
W obszarze oznaczonym literą dokonano aktualizacji
treści mapy zasobniczej.
Dokumenty z pomiaru uszeregowano i włączono do zasobu
powiatowego w dniu
i zaawidencjonowano pod nr
Niniejsza mapa może służyć do celów projektowych.
Projektowane obiekty budowlane wymagające pozwolenia
na budowę podlegają wytyczeniu i inwentaryzacji przez
jednostki uprawnione do wykonywania prac geodezyjnych.
Międzyrzecz, dnia
2010-03-31 (podpis)

PROJEKT ZGOSPODAROWANIA TERENU

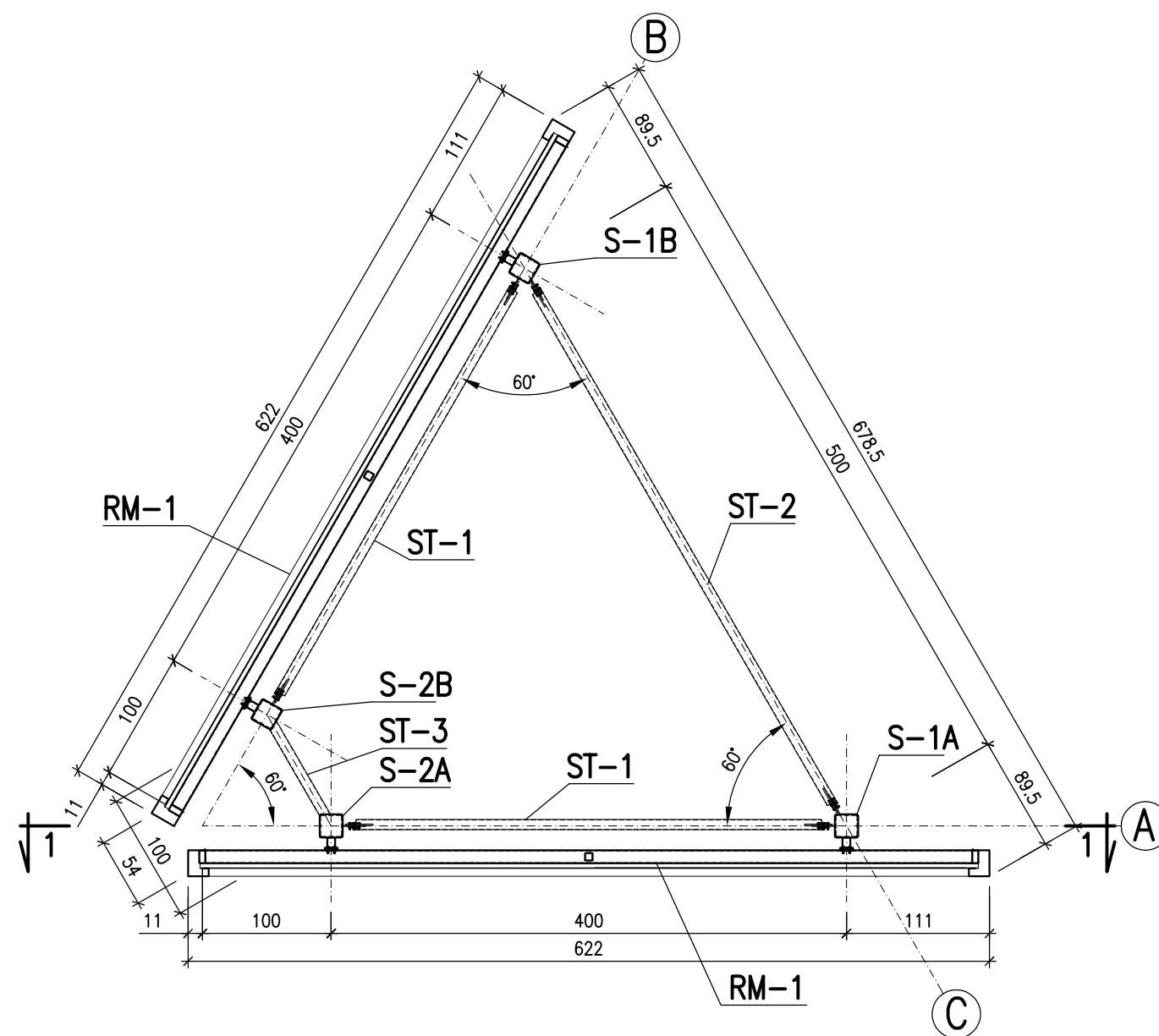
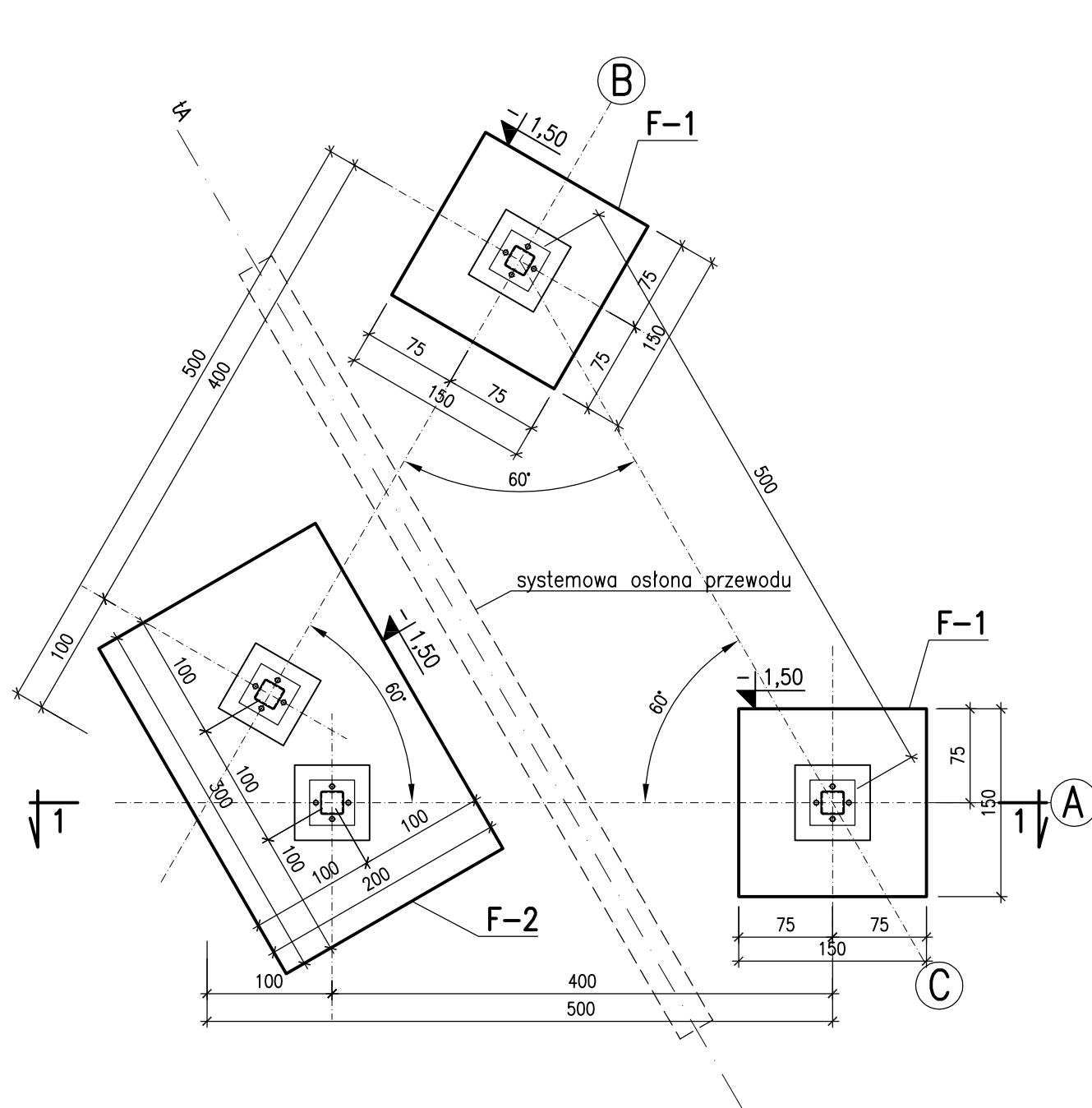
"BUDEX" S.C. Przedsiębiorstwo Projektowania i Realizacji Budownictwa ul. Adolfa Warskiego 55, 66-400 Gorzów Wlkp. tel. (0-95) 723 13 25		
Temat: 33,0	Gmina: Skwierzyna ul. Rynek 1, Skwierzyna.	Data: 20.05.20
Obiekt:	Tablica reklamowa przy ulicy Międzyrzeckiej w Skwierzynie, na działce nr 537/1.	Skala: 1:500
Nazwa rysunku:	PROJEKT ZAGOSPODAROWANIA TERENU	FAZA PRC P.B
Projektant konstrukcji:	inż. Stanisław BACH ³³⁷ <small>Uprawnienia do projektowania i realizacji w budownictwie w specjalności architektury nr 8664/GW z ograniczeniami i w specjalności konstrukcji nr 7775 bez ograniczeń. Członek Lubuskiej Izby Inżynierów Budownictwa nr LBS/BO/2011/01</small>	Podpis: Nr rysunku 01

493/5 ±0,00 = 32,9m n.p.m.

420x297

RZUT FUNDAMENTÓW

RZUT POZIOMY



UWAGA:

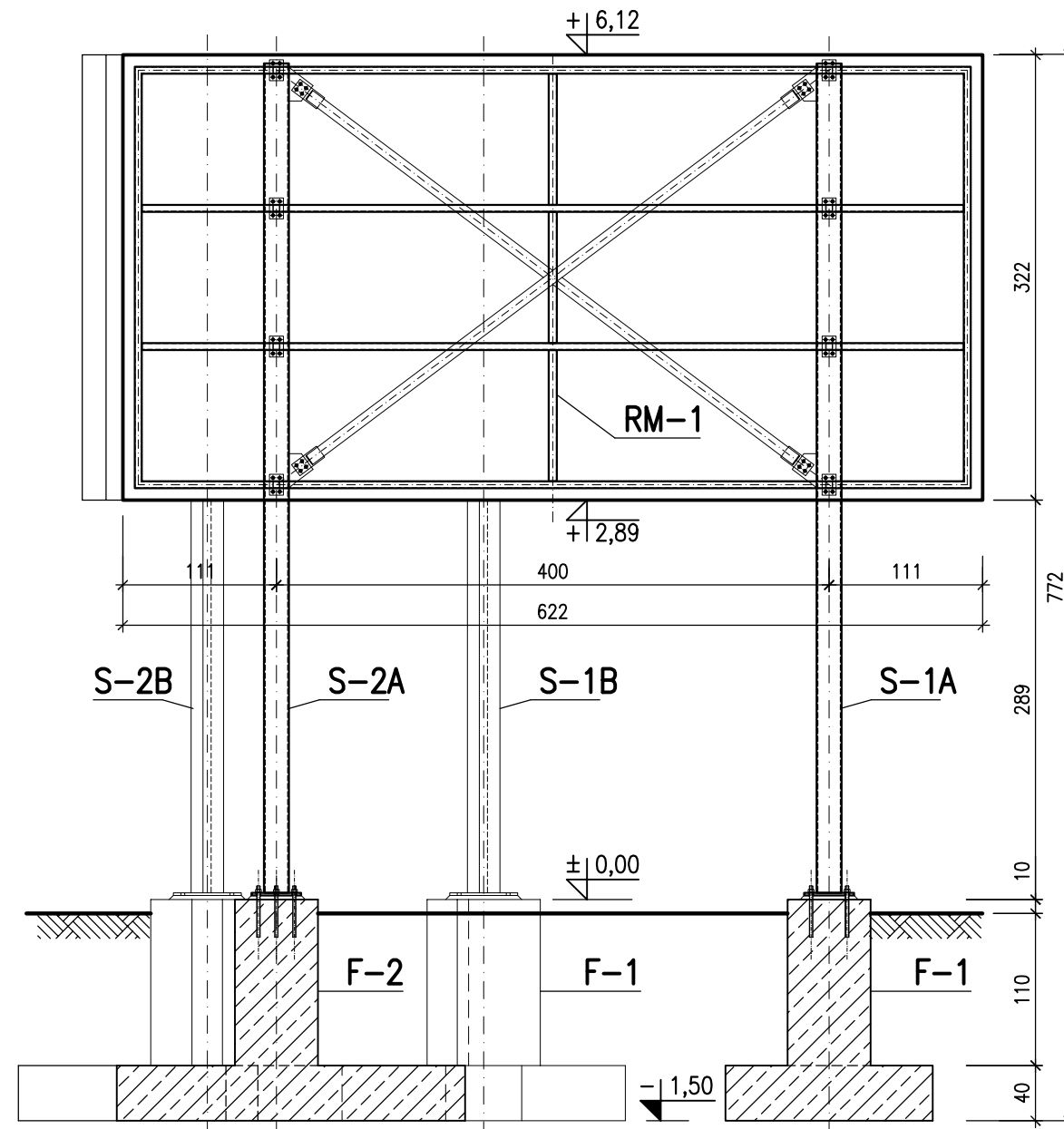
1. STAL: R35, St3SX.
2. ELEKTRODY EA-1,46
3. BETON B25,
4. STALZBROJENIOWA A-IIIIN(RB500W), A-0(St0S).
5. OTULINA:
 - SPÓD 5cm
 - POZOSTAŁE 3cm
6. POWŁOKI MALARSKIE, ORAZ KOLEJNOŚĆ MONTAŻU W/G OPISU TECH.

±0,00 = 32,9m n.p.m.

420x297

"BUDEX"S.C .Przedsiębiorstwo Projektowania i Realizacji Budownictwa ul. Adolfa Warskiego 55, 66-400 Gorzów Wlkp. tel. (0-95) 723 13 25			
Inwestor :	Gmina Skwierzyna ul. Rynek 1, Skwierzyna.	Data:	22.05.2011
Temat : Objekt :	Tablica reklamowa przy ulicy Międzyrzeckiej w Skwierzynie, na działce nr 537/1.	Skala :	1:50
Nazwa rysunku:	RZUT FUNDAMENTÓW, RZUT POZIOMY	FAZA PROJ.	P.B.
Projektant konstrukcji :	inż. Stanisław BACH <small>Uprawnienia do projektowania i realizacji w budownictwie w specjalności architektury nr 86/94/GW z ograniczeniami i w specjalności konstrukcji nr 7/75 bez ograniczeń.</small>	Podpis :	Nr rysunku : 02

PRZEKRÓJ 1-1



UWAGA:

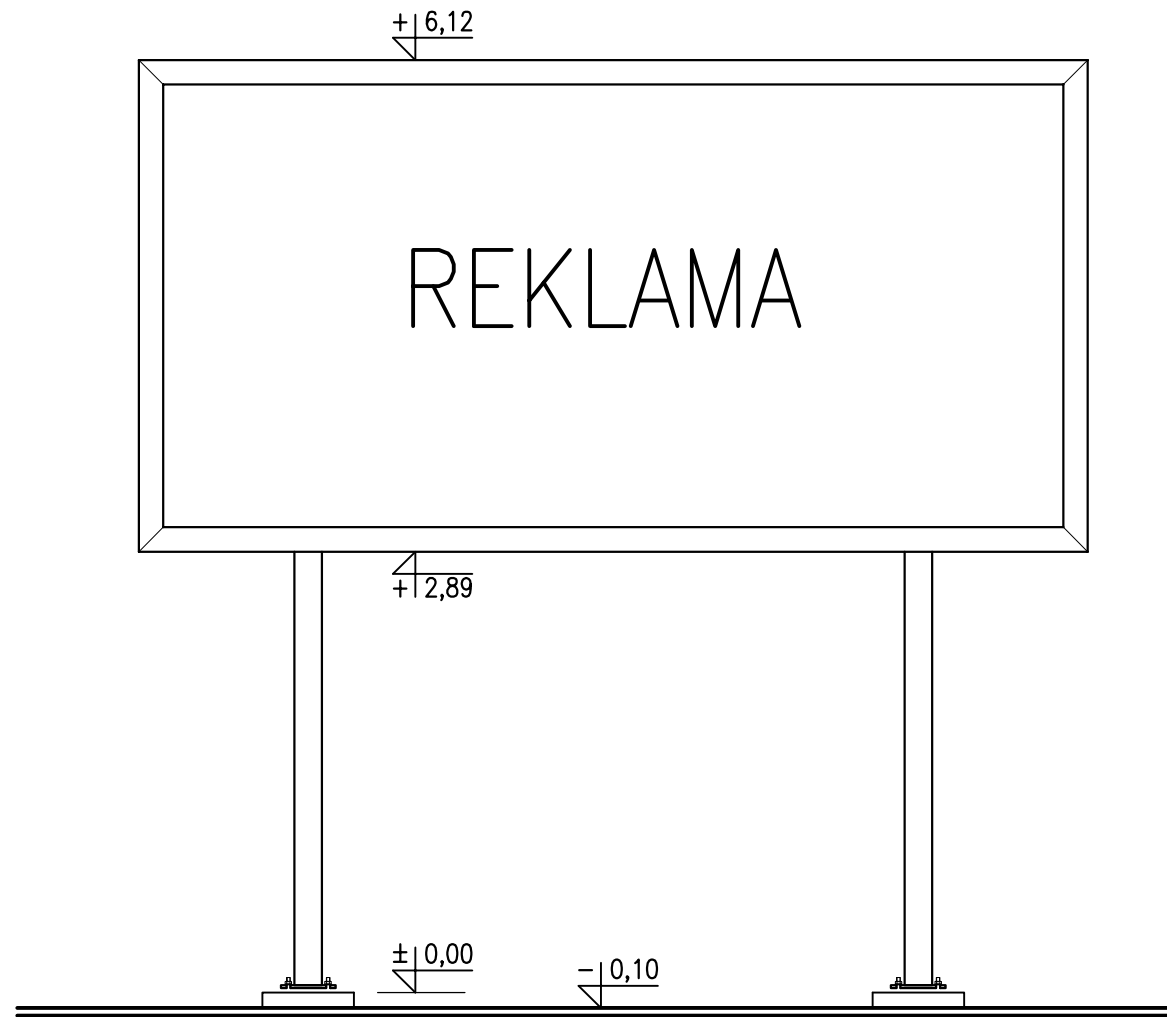
1. STAL: R35, St3SX.
2. ELEKTRODY EA-1,46
3. BETON B25,
4. STALZBROJENIOWA A-IIIIN(RB500W), A-0(St0S).
5. OTULINA:
 - SPÓD 5cm
 - POZOSTAŁE 3cm
6. POWŁOKI MALARSKIE, ORAZ KOLEJNOŚĆ MONTAŻU W/G OPISU TECH.

±0,00 = 32,9m n.p.m.

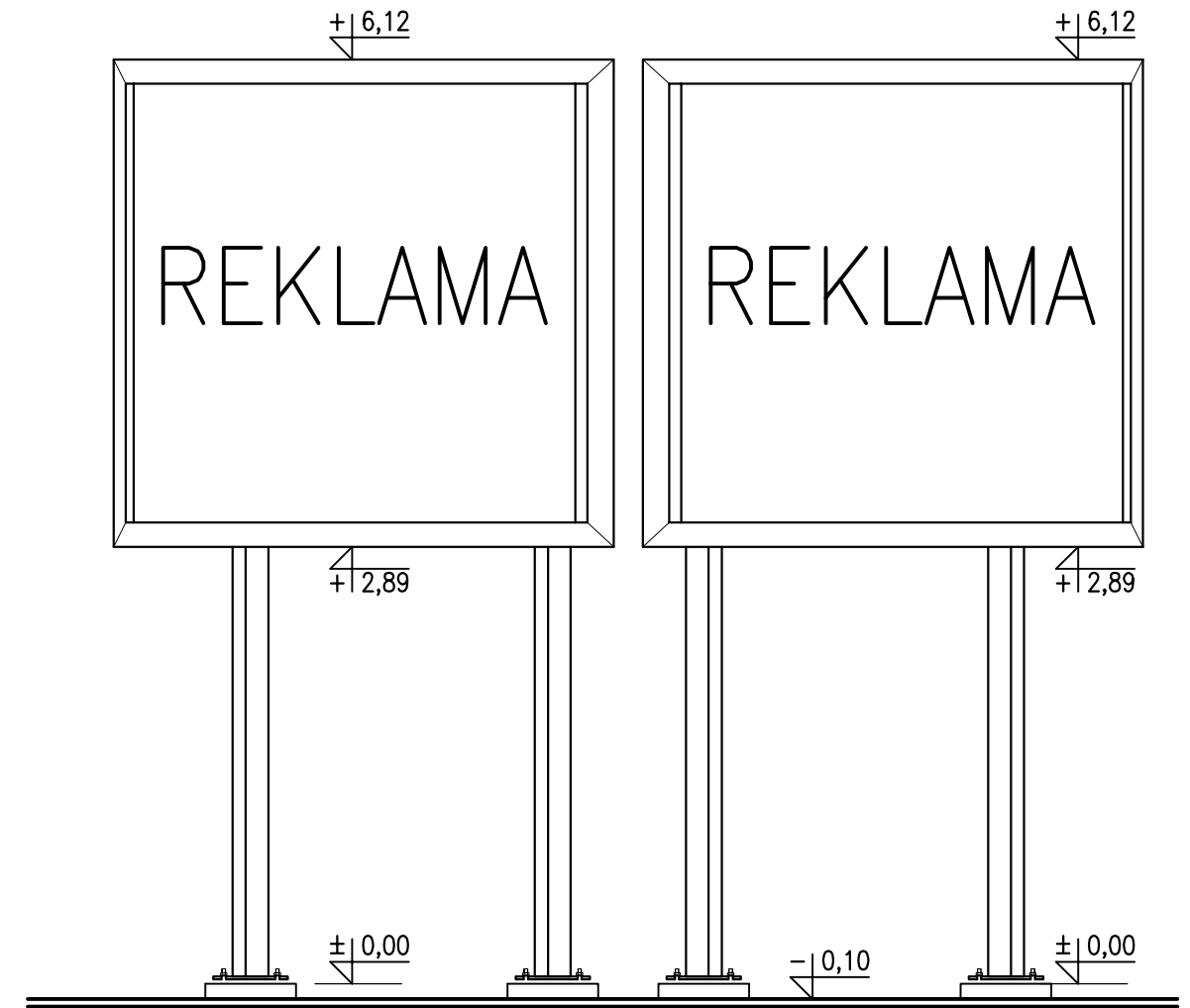
"BUDEX" S.C. Przedsiębiorstwo Projektowania i Realizacji Budownictwa ul. Adolfa Warskiego 55, 66-400 Gorzów Wlkp. tel. (0-95) 723 13 25			
Inwestor :	Gmina Skwierzyna ul. Rynek 1, Skwierzyna.	Data:	22.05.201
Temat : Obiekt :	Tablica reklamowa przy ulicy Międzyrzeckiej w Skwierzynie, na działce nr 537/1.	Skala :	1:50
Nazwa rysunku:	PRZEKRÓJ 1-1	FAZA PROJ	P.B.
Projektant konstrukcji :	inż. Stanisław BACH <small>Uprawnienia do projektowania i realizacji w budownictwie w specjalności architektury nr 86/94/GW z ograniczeniami i w specjalności konstrukcji nr 7/75 bez ograniczeń.</small>	Podpis :	Nr rysunku : 03

420x297

ELEWACJA W OSIACH : "A" i "B"



ELEWACJA W OSI "C"



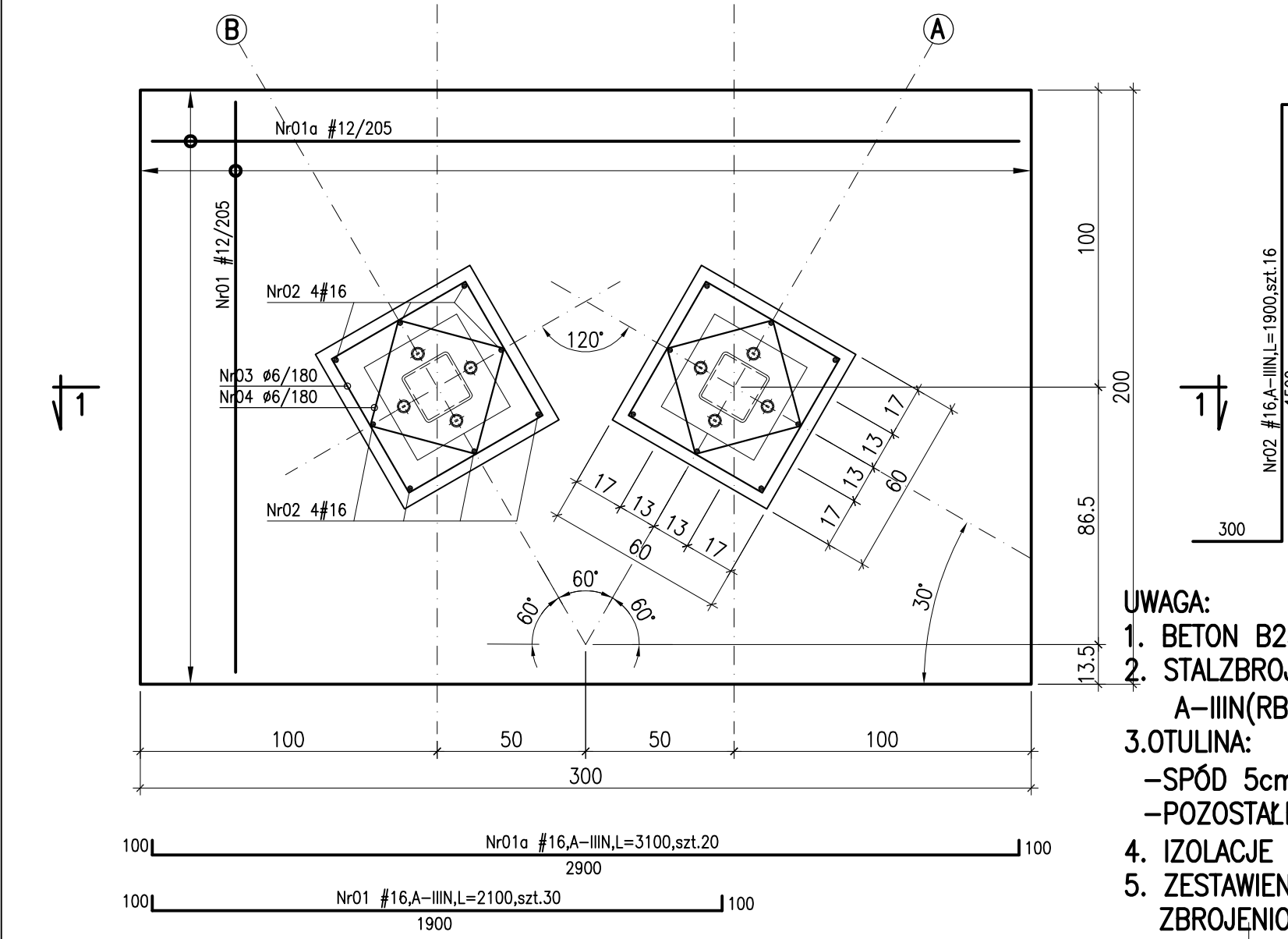
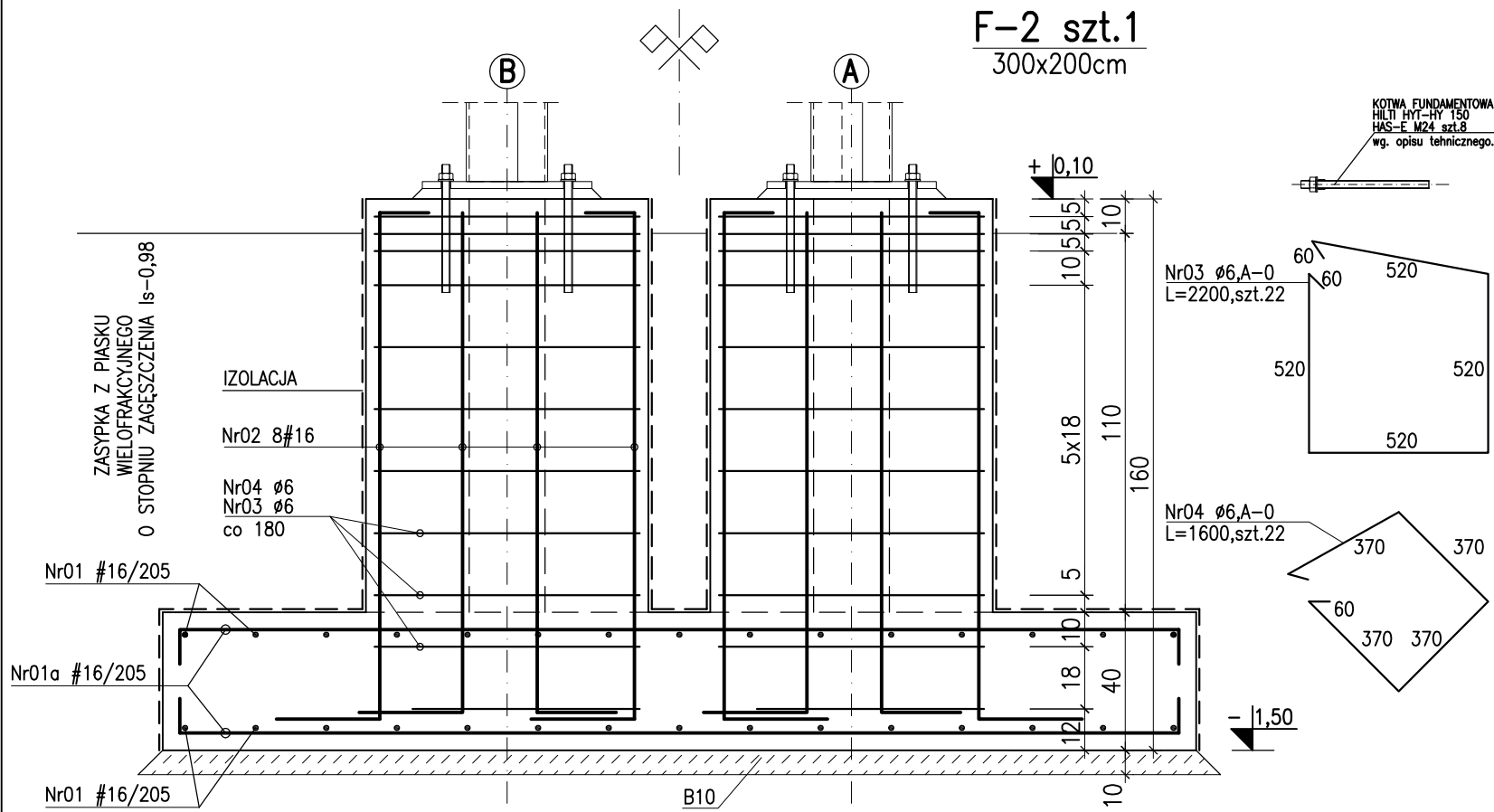
±0,00 = 32,9m n.p.m.

420x297

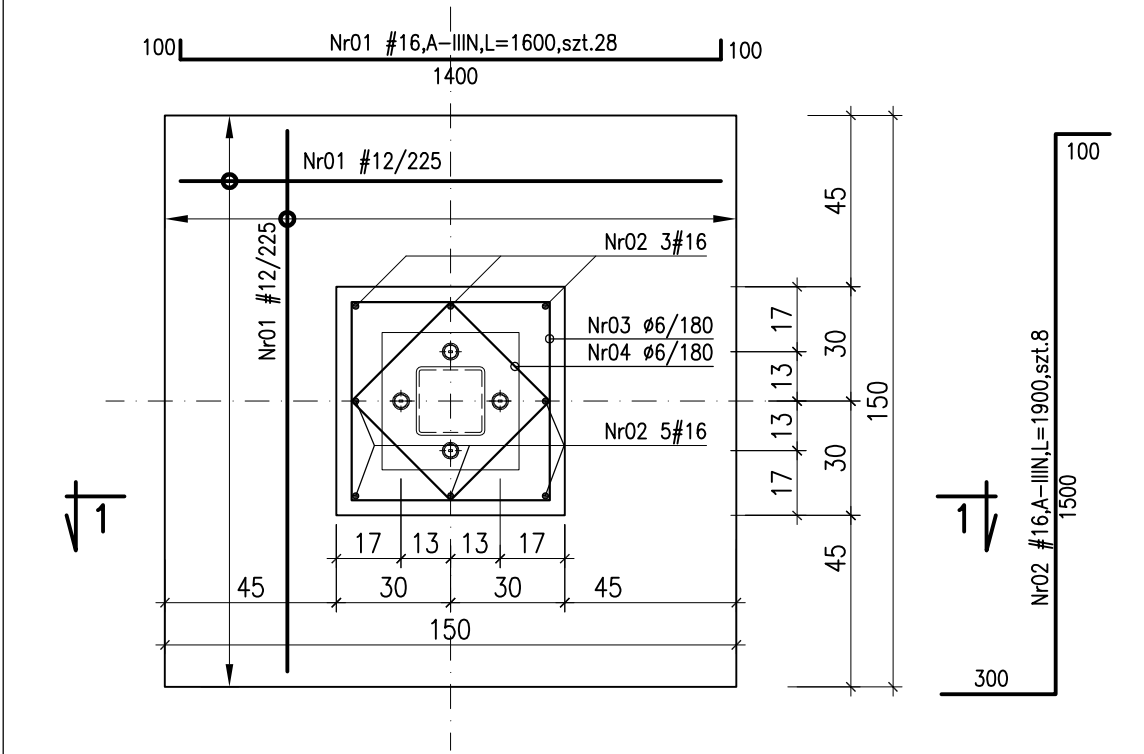
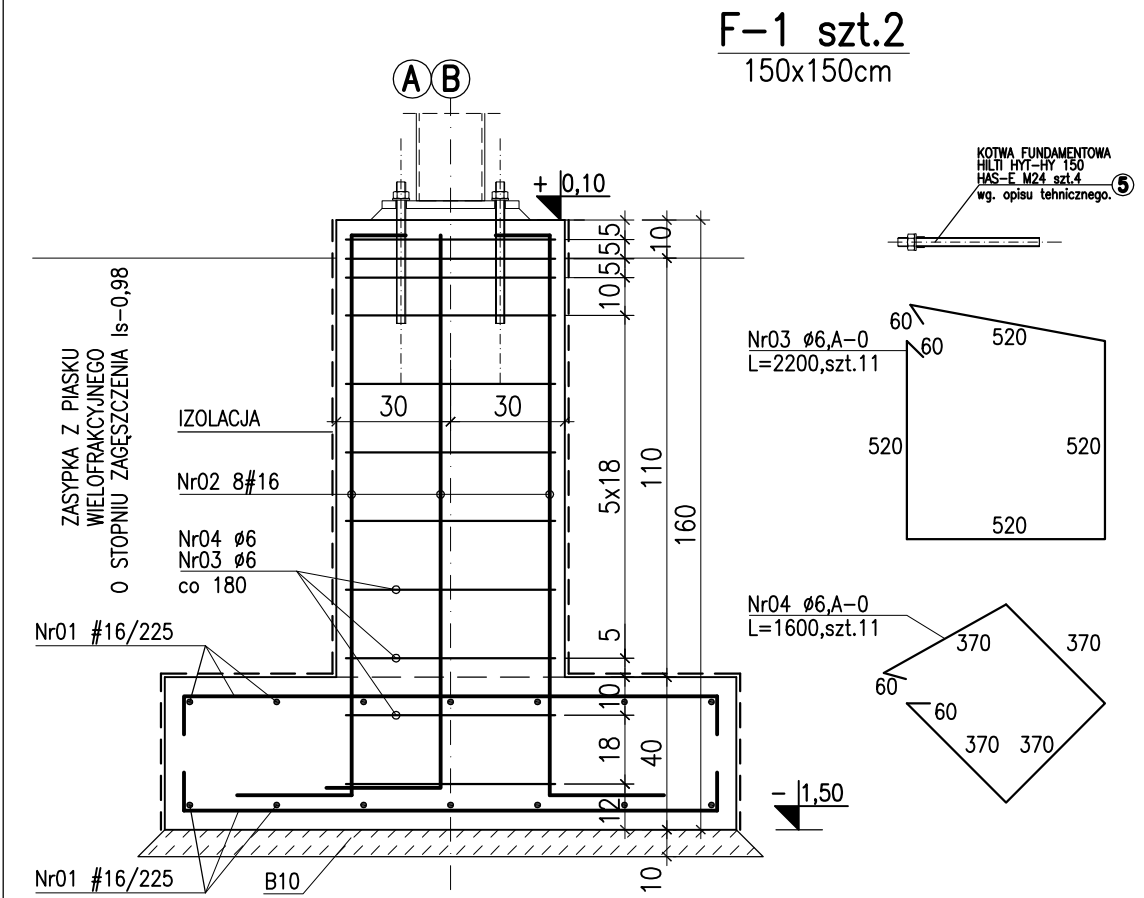
"BUDEX"S.C .Przedsiębiorstwo Projektowania i Realizacji Budownictwa ul. Adolfa Warskiego 55, 66-400 Gorzów Wlkp. tel. (0-95) 723 13 25			
Inwestor :	Gmina Skwierzyna ul. Rynek 1, Skwierzyna.	Data:	22.05.201
Temat : Obiekt :	Tablica reklamowa przy ulicy Międzyrzeckiej w Skwierzynie, na działce nr 537/1.	Skala :	1:50
Nazwa rysunku:	ELEWACJE	FAZA PROJ	P.B.
Projektant konstrukcji :	inż. Stanisław BACH <small>Uprawnienia do projektowania i realizacji w budownictwie w specjalności architektury nr 86/94/GW z ograniczeniami i w specjalności konstrukcji nr 7/75 bez ograniczeń.</small>	Podpis :	Nr rysunku : 04

420x297

F-2 szt.1
300x200cm



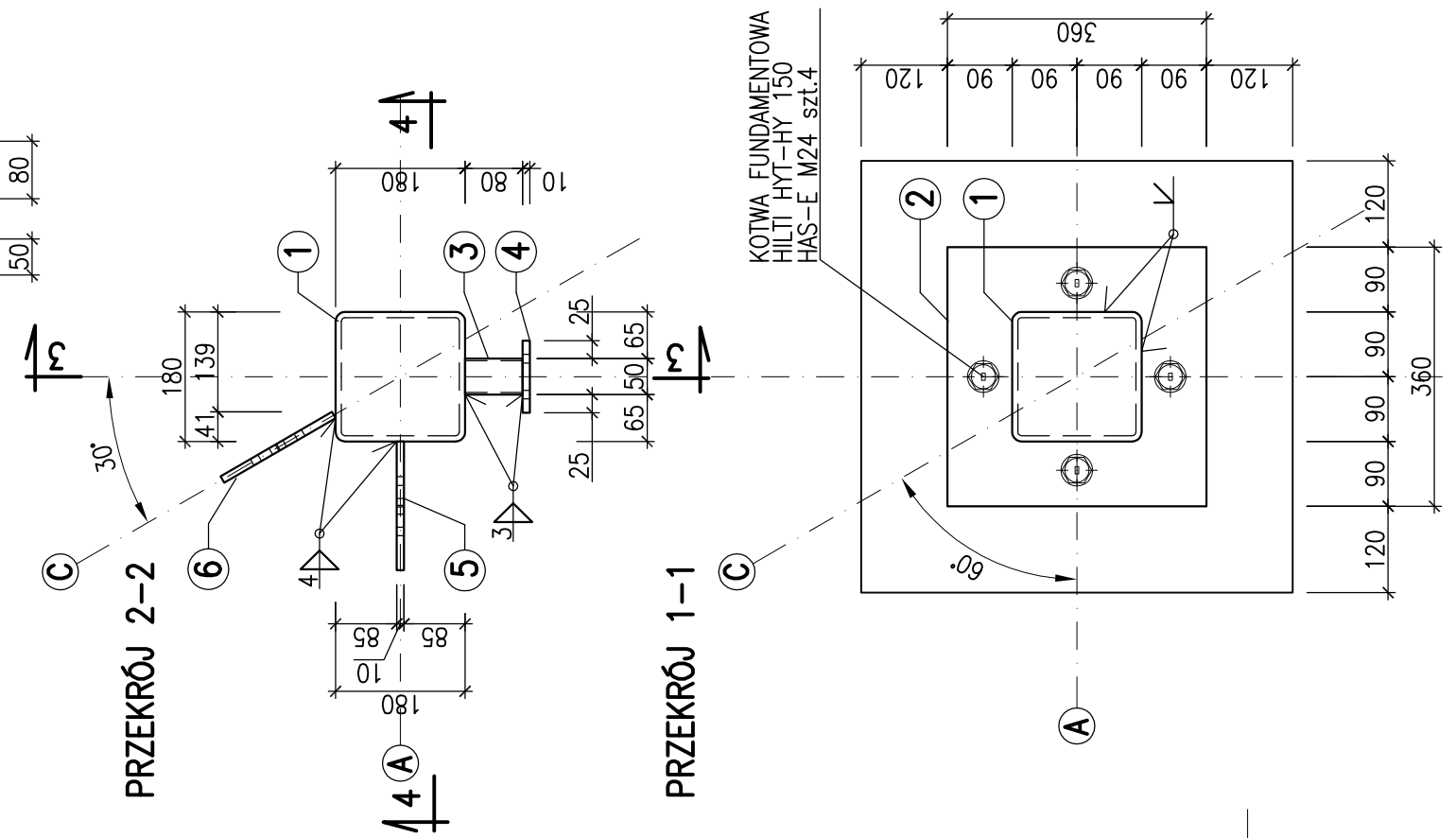
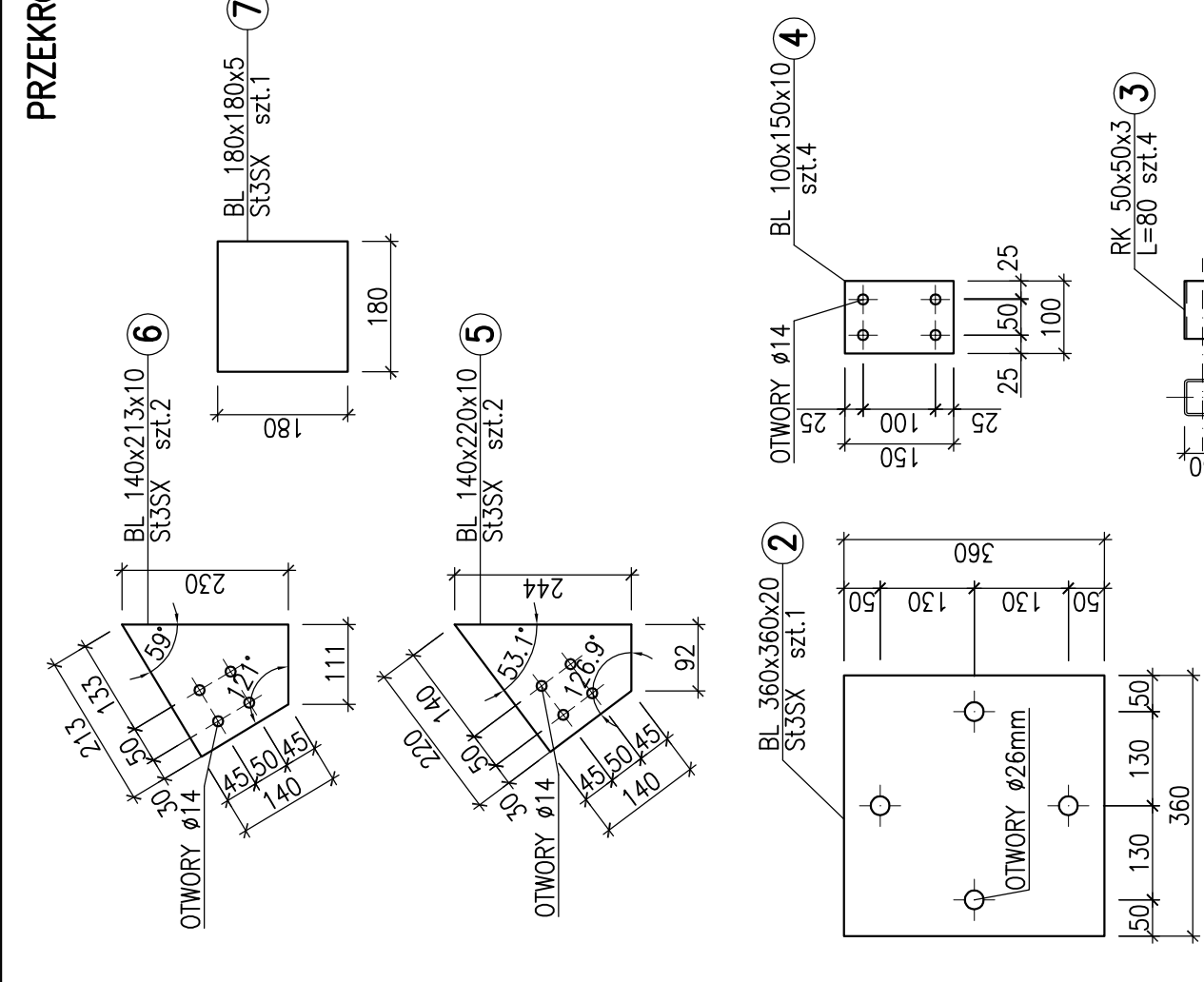
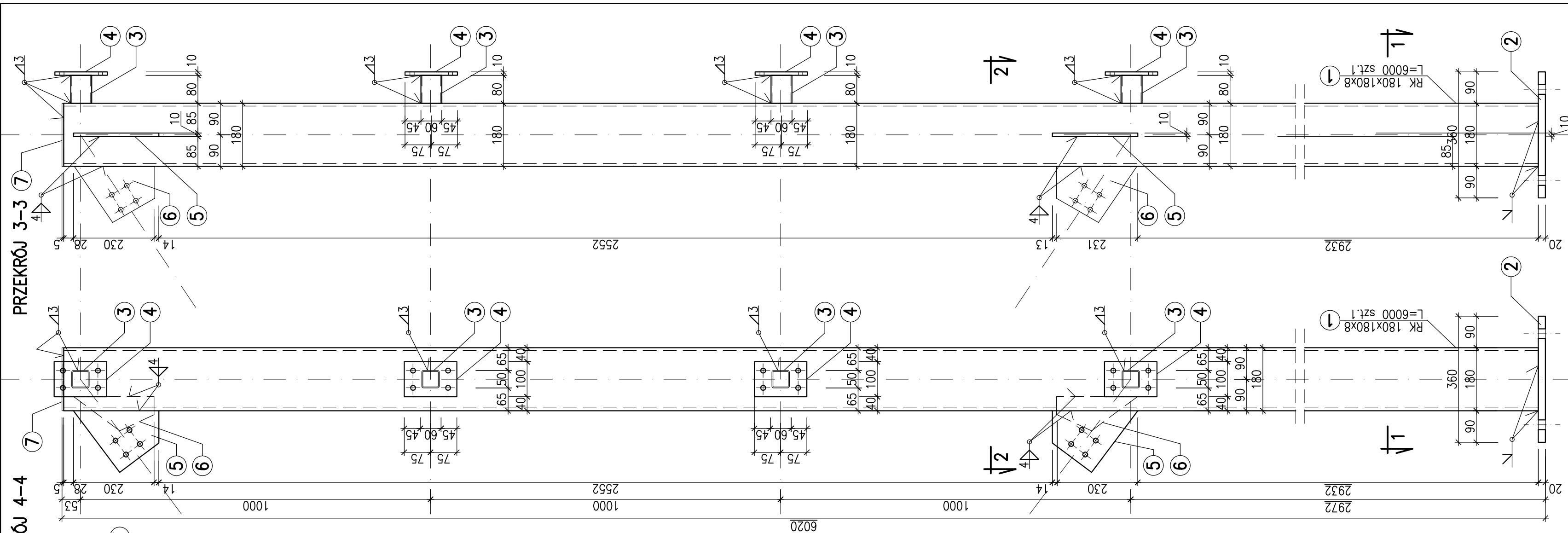
F-1 szt.2
150x150cm



- UWAGA:**
- BETON B25,
 - STALZBROJENIOWA A-IIIIN(RB500W), A-0(St0S)
 - OTULINA:
-SPÓD 5cm
-POZOSTAŁE 3cm
 - IZOLACJE W/G OPISU TECH.
 - ZESTAWIENIE STALI ZBROJENIOWEJ NR 1.

"BUDEX" S.C. Przedsiębiorstwo Projektowania i Realizacji Budownictwa ul. Adolfa Warskiego 55, 66-400 Gorzów Wlkp. tel. (0-95) 723 13 25		
Inwestor :	Gmina Skwierzyna ul. Rynek 1, Skwierzyna.	Data: 22.05.201
Temat : Objekt :	Tablica reklamowa przy ulicy Międzyrzeckiej w Skwierzynie, na działce nr 537/1.	Skala : 1:20
Nazwa rysunku:	STOPY: F-1, F-2	FAZA PROJ P.B.
Projektant konstrukcji :	inż. Stanisław BACH <small>Uprawnienia do projektowania i realizacji w budownictwie w specjalności architektury nr 86/94/GW z ograniczeniami i w specjalności konstrukcji nr 7/75 bez ograniczeń.</small>	Podpis : 05

550x297

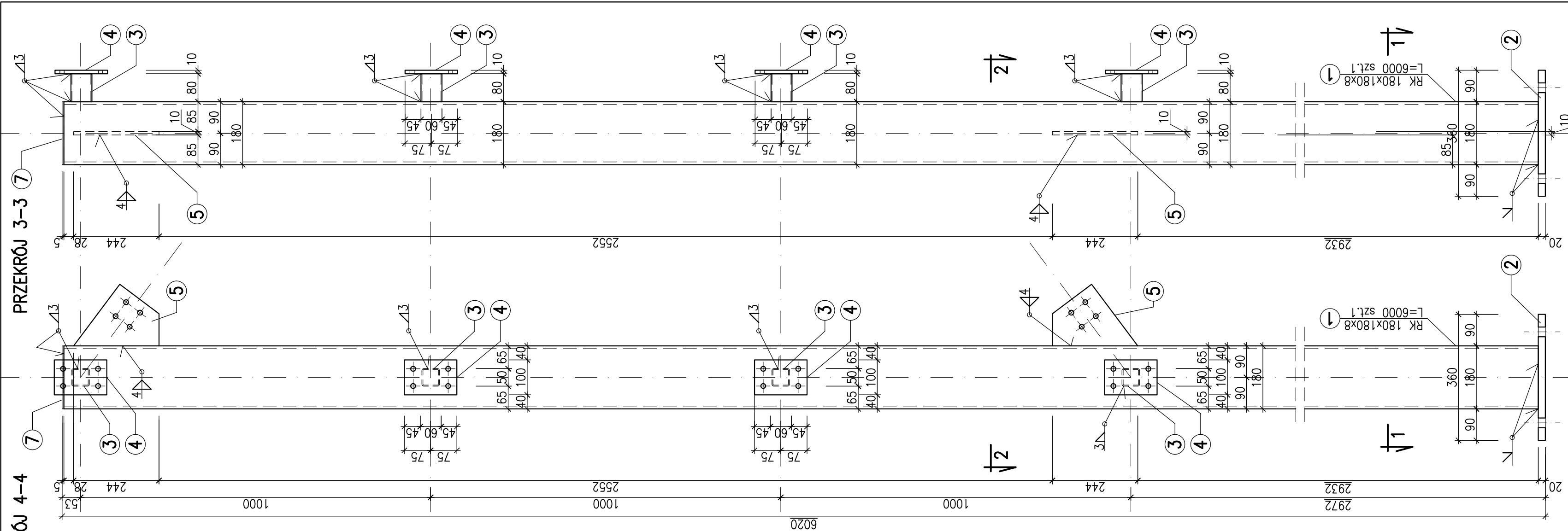


SŁUP S-1A
Skala 1:10

- UWAGA:**
1. STAL: R35, St3SX.
 2. ELEKTRODY EA-1,46

3. NIEOPISANE SPOINY ŁĄCZONYCH ELEMENTÓW NALEŻY WYKONAĆ JAKO: WARSZATATOWE, CZOŁOWE NA PEŁNĄ GRUBOŚĆ NAJCIEŃSZEGO ŁĄCZONEGO ELEMENTU.
4. POWŁOKI MALARSKIE, ORAZ KOLEJNOŚĆ MONTAŻU W/G OPISU TECH.
5. ZESTAWIENIE STALI NR 1.

"BUDEX"S.C .Przedsiębiorstwo Projektowania i Realizacji Budownictwa ul. Adolfa Warskiego 55, 66-400 Gorzów Wlkp. tel. (0-95) 723 13 25		
Inwestor :	Gmina Skwierzyna ul. Rynek 1, Skwierzyna.	Data: 22.05.201
Temat : Objekt :	Tablica reklamowa przy ulicy Międzyrzeckiej w Skwierzynie, na działce nr 537/1.	Skala : 1:10
Nazwa rysunku:	SŁUP S-1A	FAZA PROJ P.B.
Projektant konstrukcji :	inż. Stanisław BACH Uprawnienia do projektowania i realizacji w budownictwie w specjalności architektury nr 86/94/GW z ograniczeniami i w specjalności konstrukcji nr 7/75 bez ograniczeń.	Podpis : Nr rysunku : 06



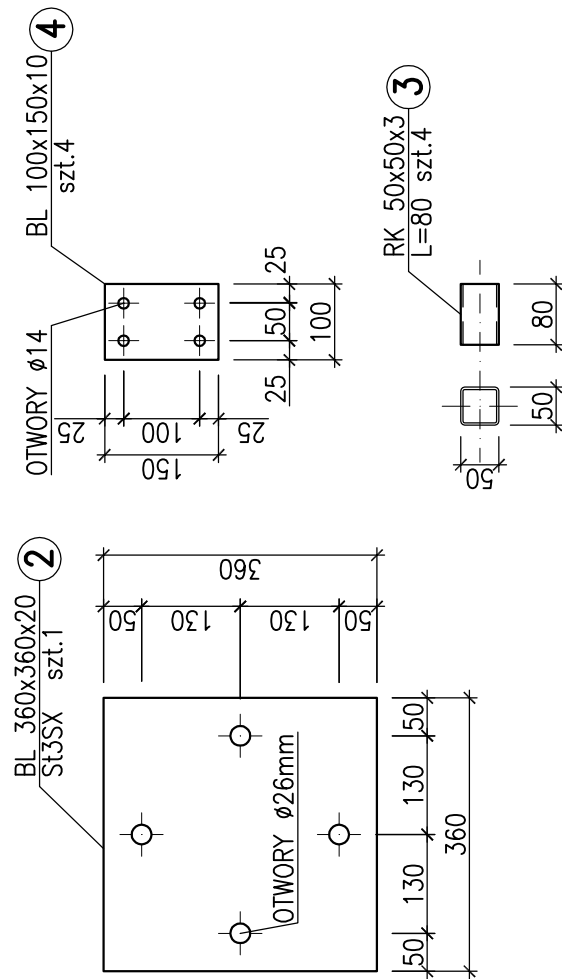
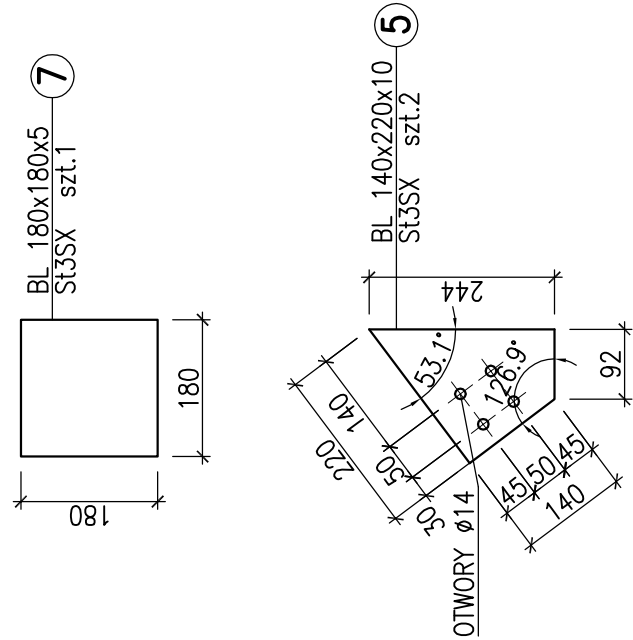
PRZEKRÓJ 4-4

PRZEKRÓJ 3-3

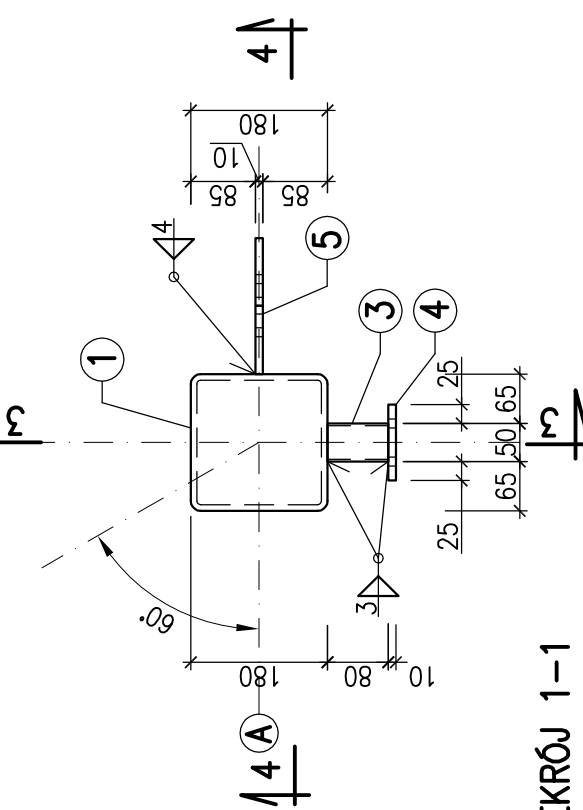
UWAGA:

1. STAL: R35, St3SX.
2. ELEKTRODY EA-1,46

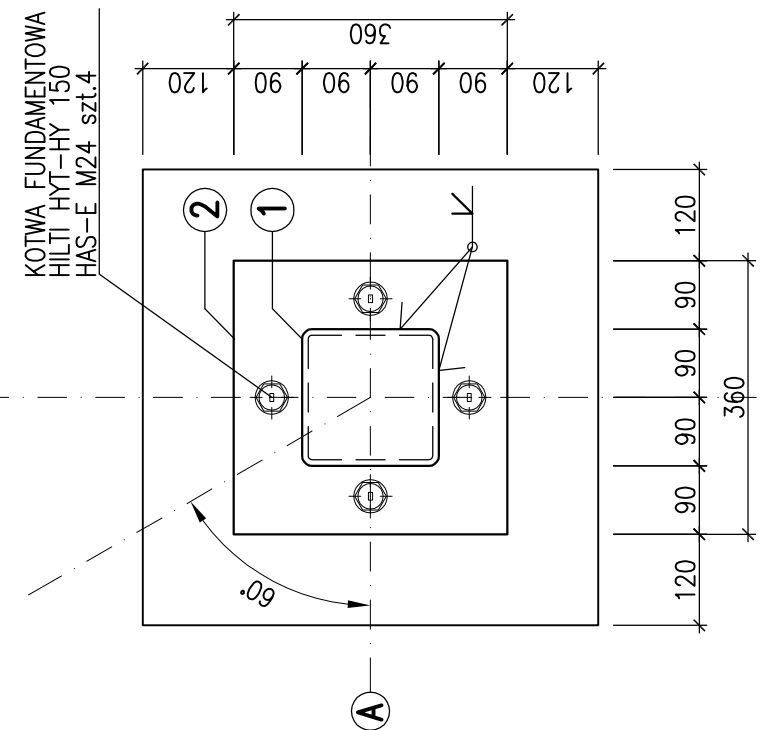
3. NIEOPISANE SPOINY ŁĄCZONYCH ELEMENTÓW NALEŻY WYKONAĆ JAKO: WARSZATATOWE, CZOŁOWE NA PEŁNĄ GRUBOŚĆ NAJCIEŃSZEGO ŁĄCZONEGO ELEMENTU.
4. POWŁOKI MALARSKIE, ORAZ KOLEJNOŚĆ MONTAŻU W/G OPISU TECH.
5. ZESTAWIENIE STALI NR 1.



PRZEKRÓJ 2-2

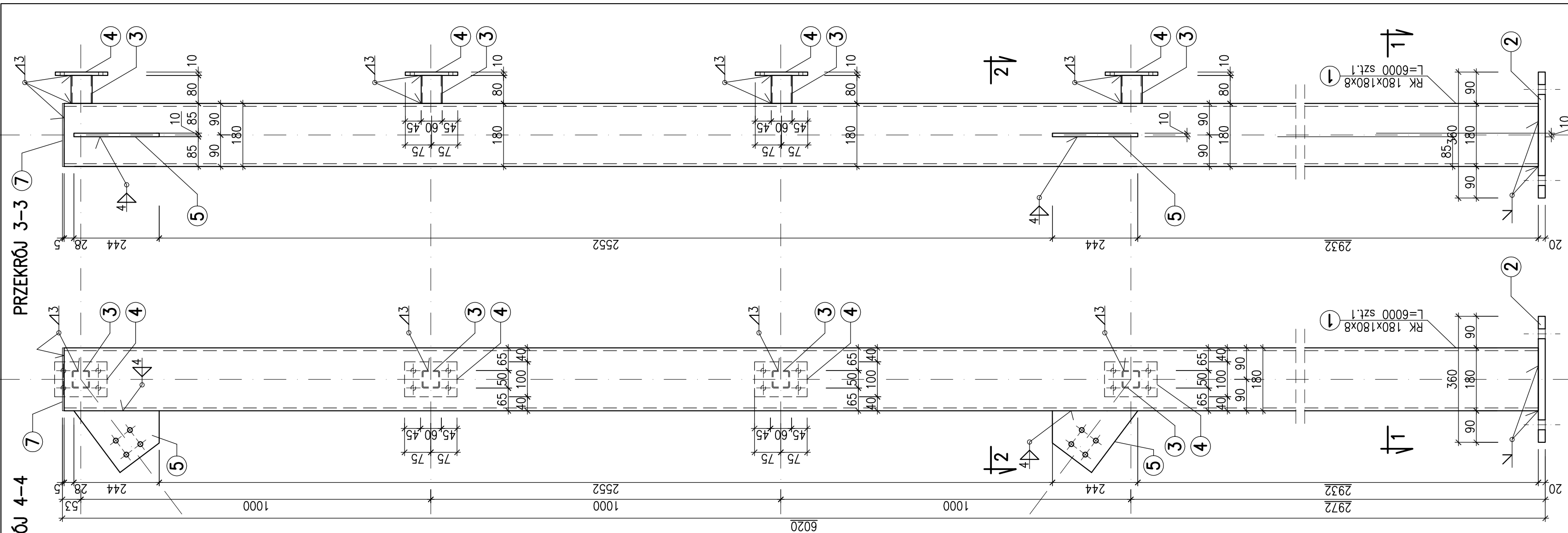


PRZEKRÓJ 1-1



"BUDEX"S.C .Przedsiębiorstwo Projektowania i Realizacji Budownictwa ul. Adolfa Warskiego 55, 66-400 Gorzów Wlkp. tel. (0-95) 723 13 25		
Inwestor :	Gmina Skwierzyna ul. Rynek 1, Skwierzyna.	Data: 22.05.201
Temat : Obiekt :	Tablica reklamowa przy ulicy Międzyrzeckiej w Skwierzynie, na działce nr 537/1.	Skala : 1:10
Nazwa rysunku:	SŁUP S-2A	FAZA PROJ P.B.
Projektant konstrukcji :	inż. Stanisław BACH Uprawnienia do projektowania i realizacji w budownictwie w specjalności architektury nr 86/94/GW z ograniczeniami i w specjalności konstrukcji nr 7/75 bez ograniczeń.	Podpis : Nr rysunku : 08

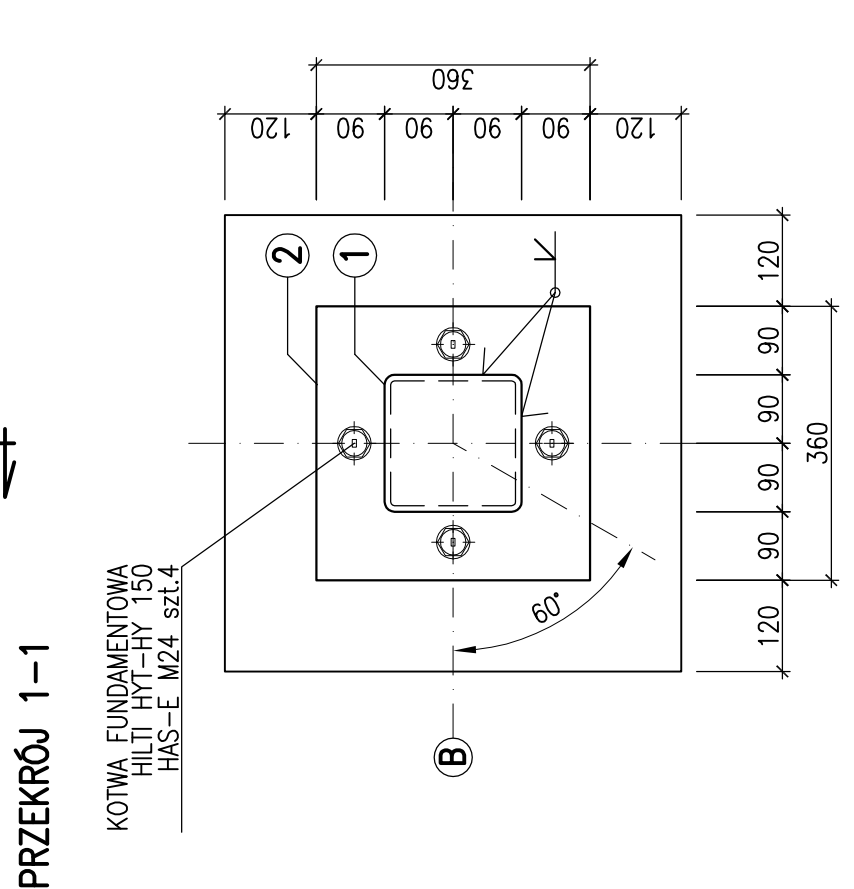
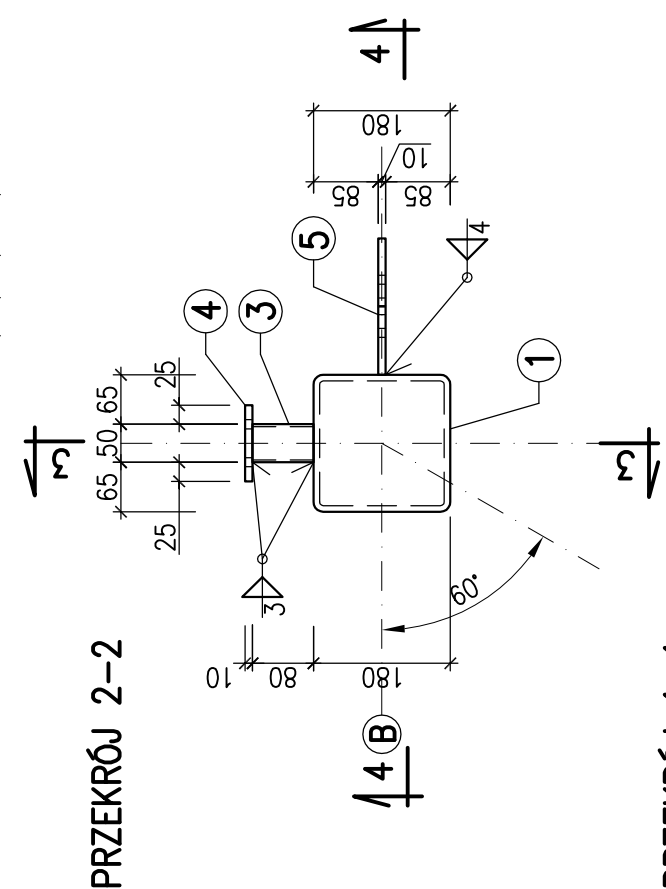
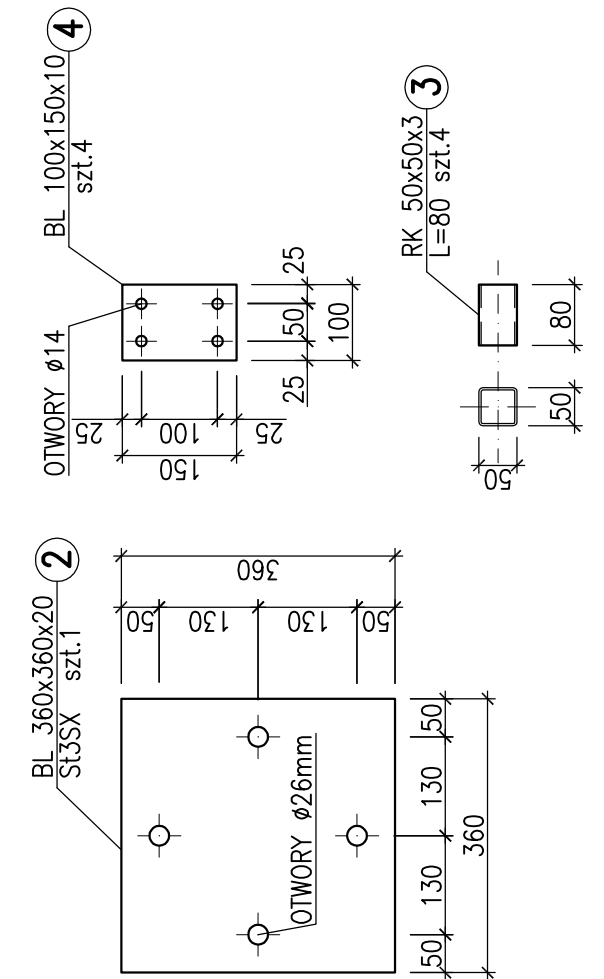
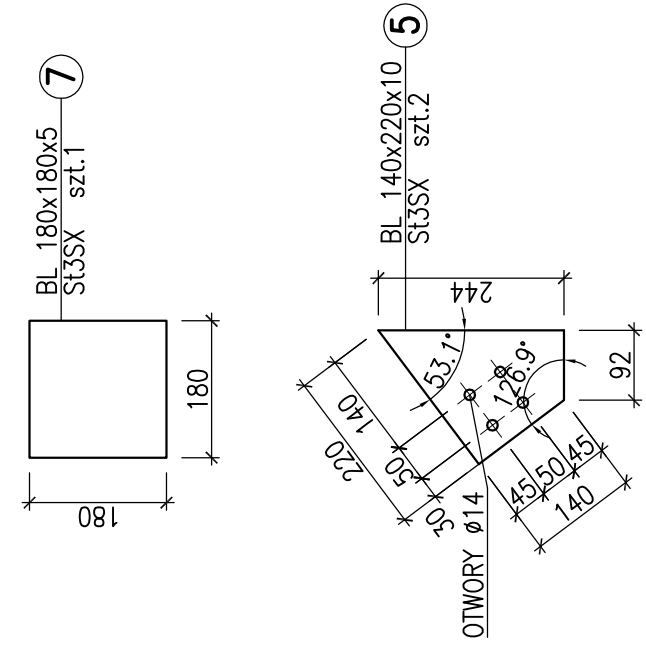
550x297



SŁUP S-2B
Skala 1:10

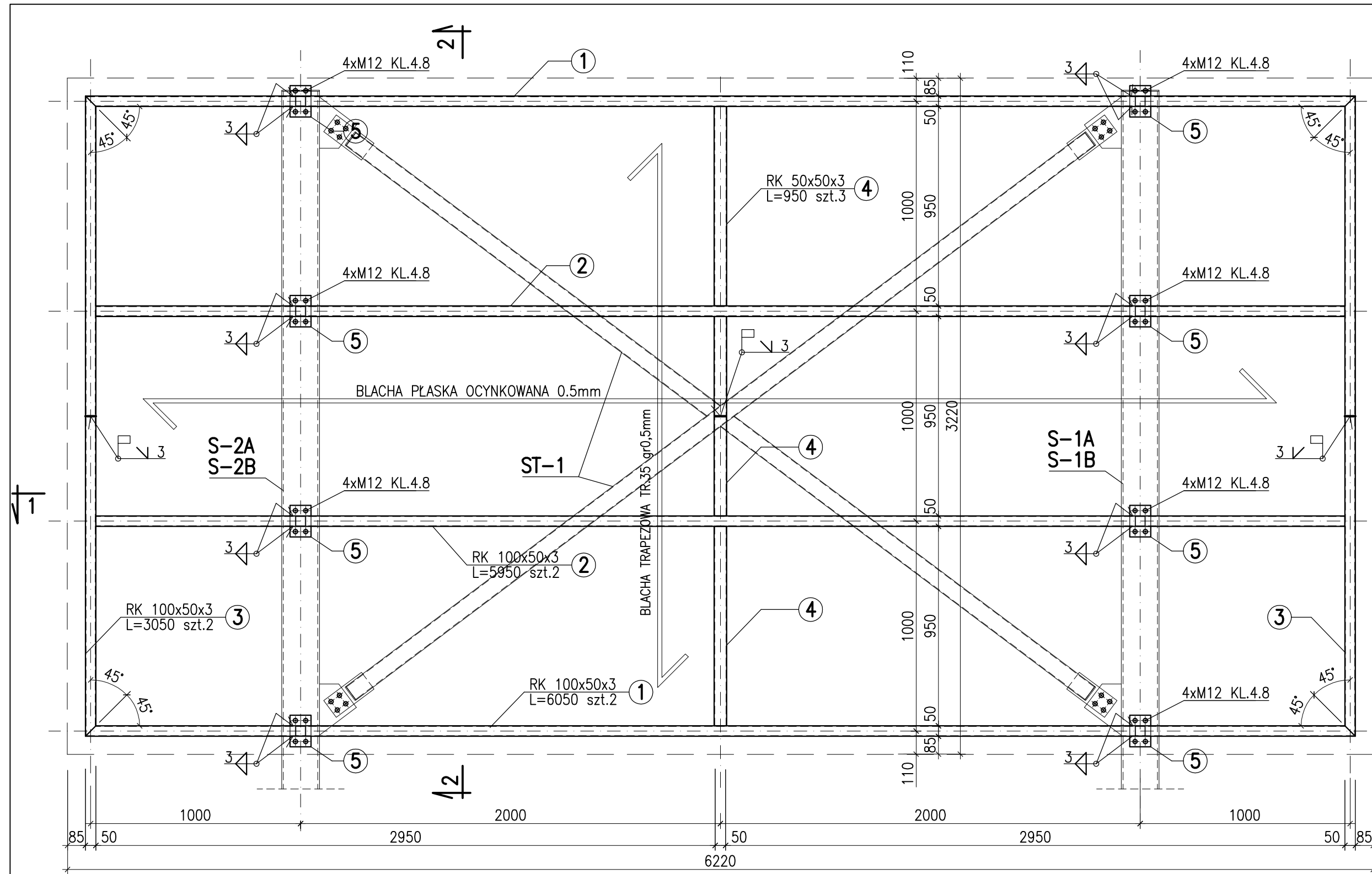
- UWAGA:**
1. STAL: R35, St3SX.
 2. ELEKTRODY EA-1,46

3. NIEOPISANE SPOINY ŁĄCZONYCH ELEMENTÓW NALEŻY WYKONAĆ JAKO: WARSZATATOWE, CZOŁOWE NA PEŁNĄ GRUBOŚĆ NAJCIEŃSZEGO ŁĄCZONEGO ELEMENTU.
4. POWŁOKI MALARSKIE, ORAZ KOLEJNOŚĆ MONTAŻU W/G OPISU TECH.
5. ZESTAWIENIE STALI NR 1.

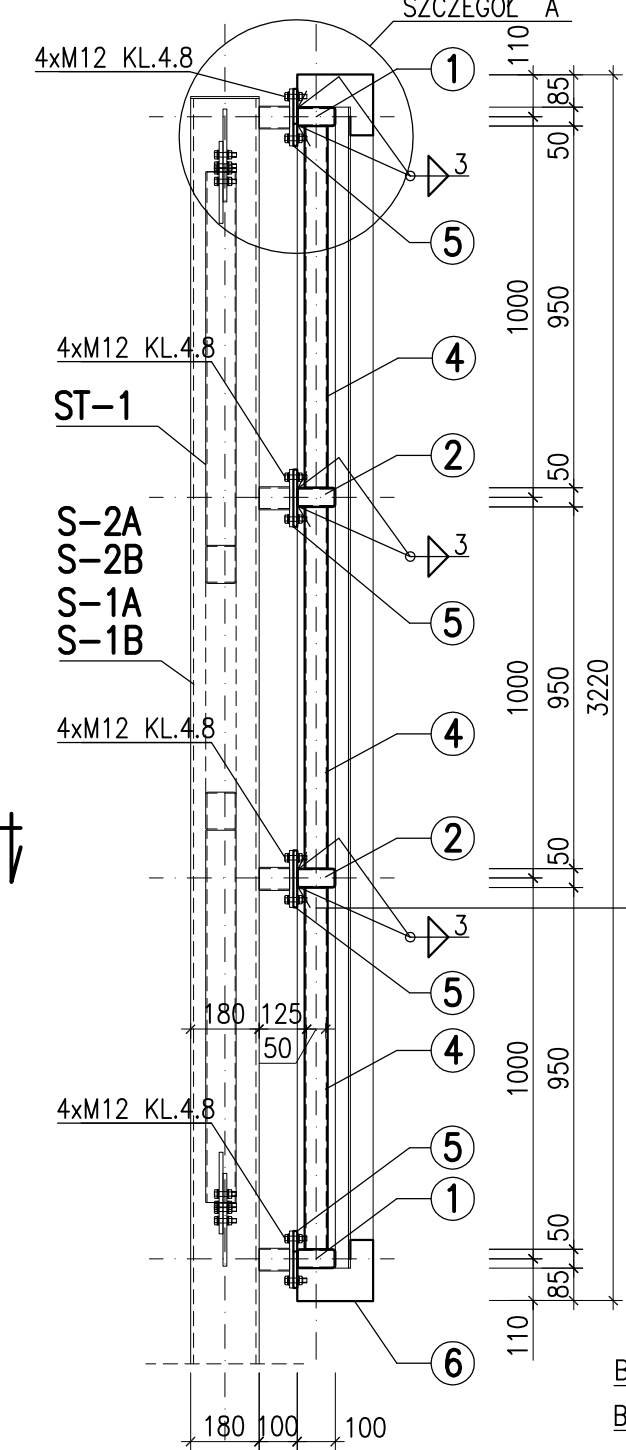


"BUDEX"S.C. Przedsiębiorstwo Projektowania i Realizacji Budownictwa ul. Adolfa Warskiego 55, 66-400 Gorzów Wlkp. tel. (0-95) 723 13 25		
Inwestor :	Gmina Skwierzyna ul. Rynek 1, Skwierzyna.	Data: 22.05.201
Temat : Obiekt :	Tablica reklamowa przy ulicy Międzyrzeckiej w Skwierzynie, na działce nr 537/1.	Skala : 1:10
Nazwa rysunku:	SŁUP S-2B	FAZA PROJ P.B.
Projektant konstrukcji :	inż. Stanisław BACH Uprawnienia do projektowania i realizacji w budownictwie w specjalności architektury nr 86/94/GW z ograniczeniami i w specjalności konstrukcji nr 7/75 bez ograniczeń.	Podpis : Nr rysunku : 09

550x297

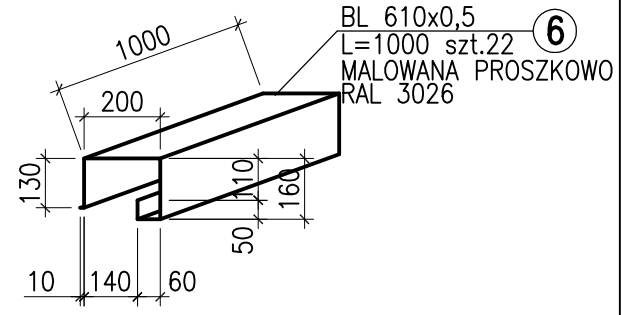


PRZEKRÓJ 2-2

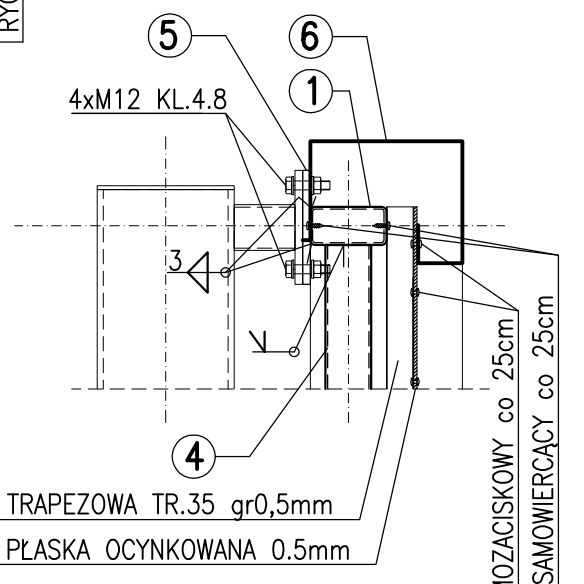


RAMA RM-1

Skala 1 : 20



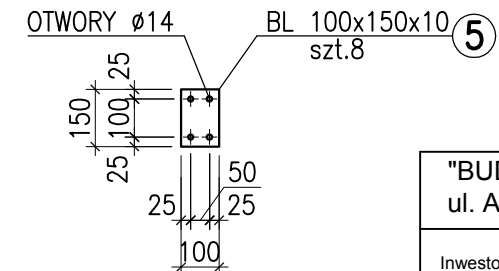
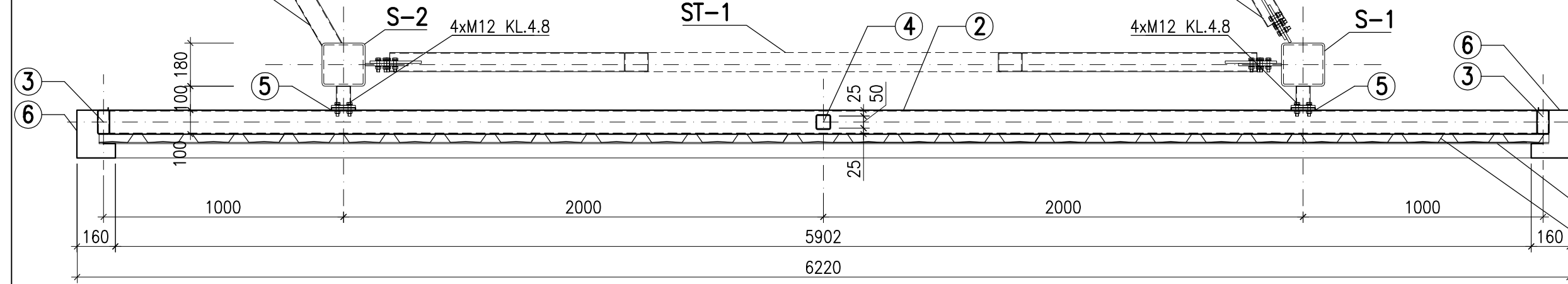
SZCZEGÓŁ A



UWAGA:

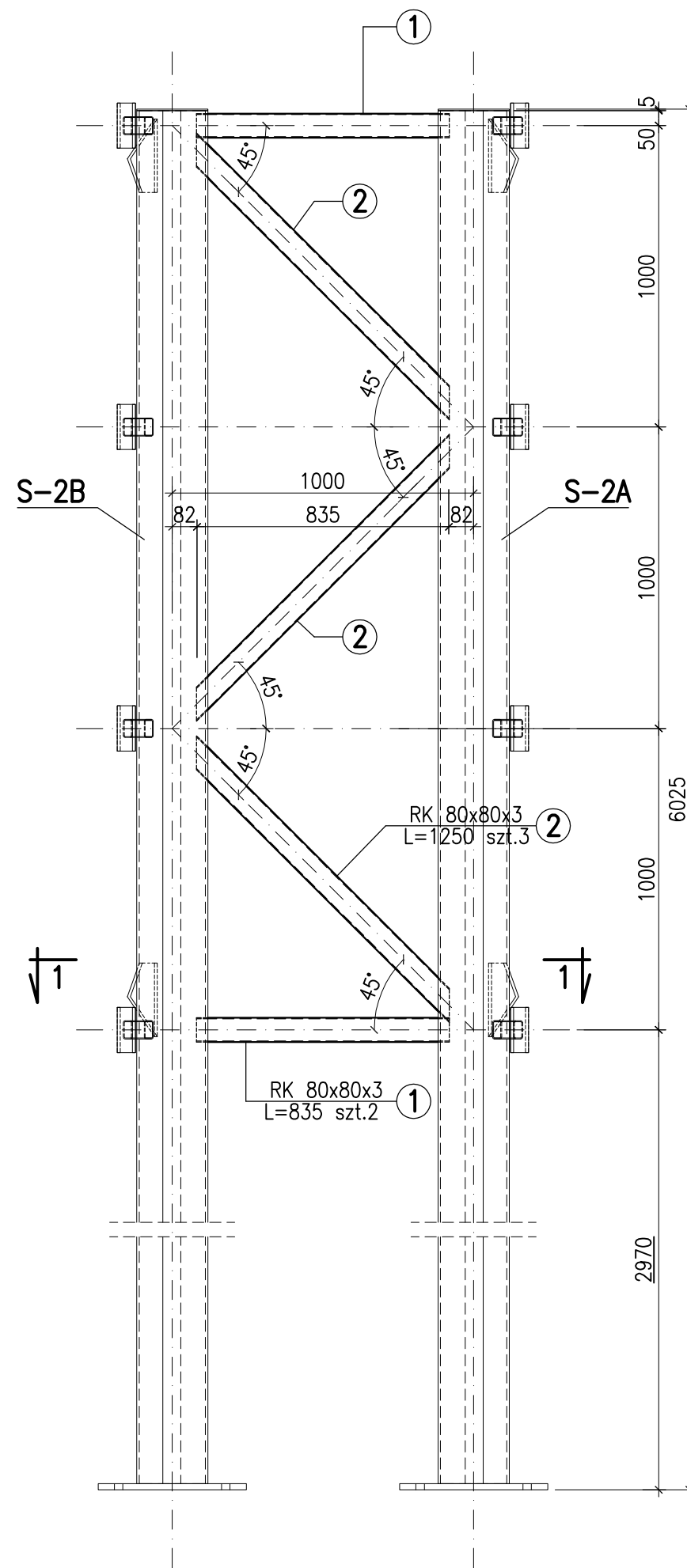
1. STAL: R35, St3SX.
2. ELEKTRODY EA-1,46

PRZEKRÓJ 1-1

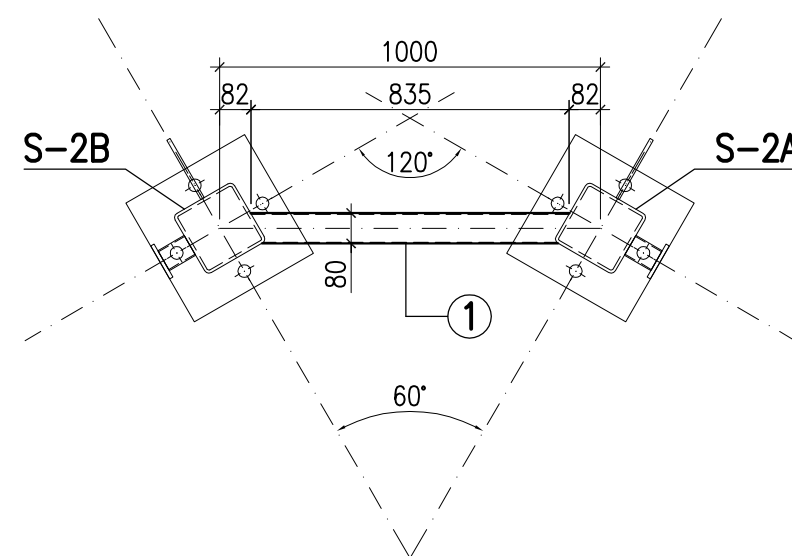


BLACHA PŁASKA OCYNKOWANA 0.5mm
BLACHA TRAPEZOWA TR.35 gr0,5mm

"BUDEX"S.C. Przedsiębiorstwo Projektowania i Realizacji Budownictwa ul. Adolfa Warskiego 55, 66-400 Gorzów Wlkp. tel. (0-95) 723 13 25		
Inwestor :	Gmina Skwierzyna ul. Rynek 1, Skwierzyna.	Data: 22.05.201
Temat : Objekt :	Tablica reklamowa przy ulicy Międzyrzeckiej w Skwierzynie, na działce nr 537/1.	Skala : 1:20
Nazwa rysunku:	RAMA RM-1	FAZA PROJ P.B.
Projektant konstrukcji :	inż. Stanisław BACH Uprawnienia do projektowania i realizacji w budownictwie w specjalności architektury nr 86/04/GW z ograniczeniami i w specjalności konstrukcji nr 7/75 bez ograniczeń.	Podpis : Nr rysunku : 10



PRZEKRÓJ 1-1



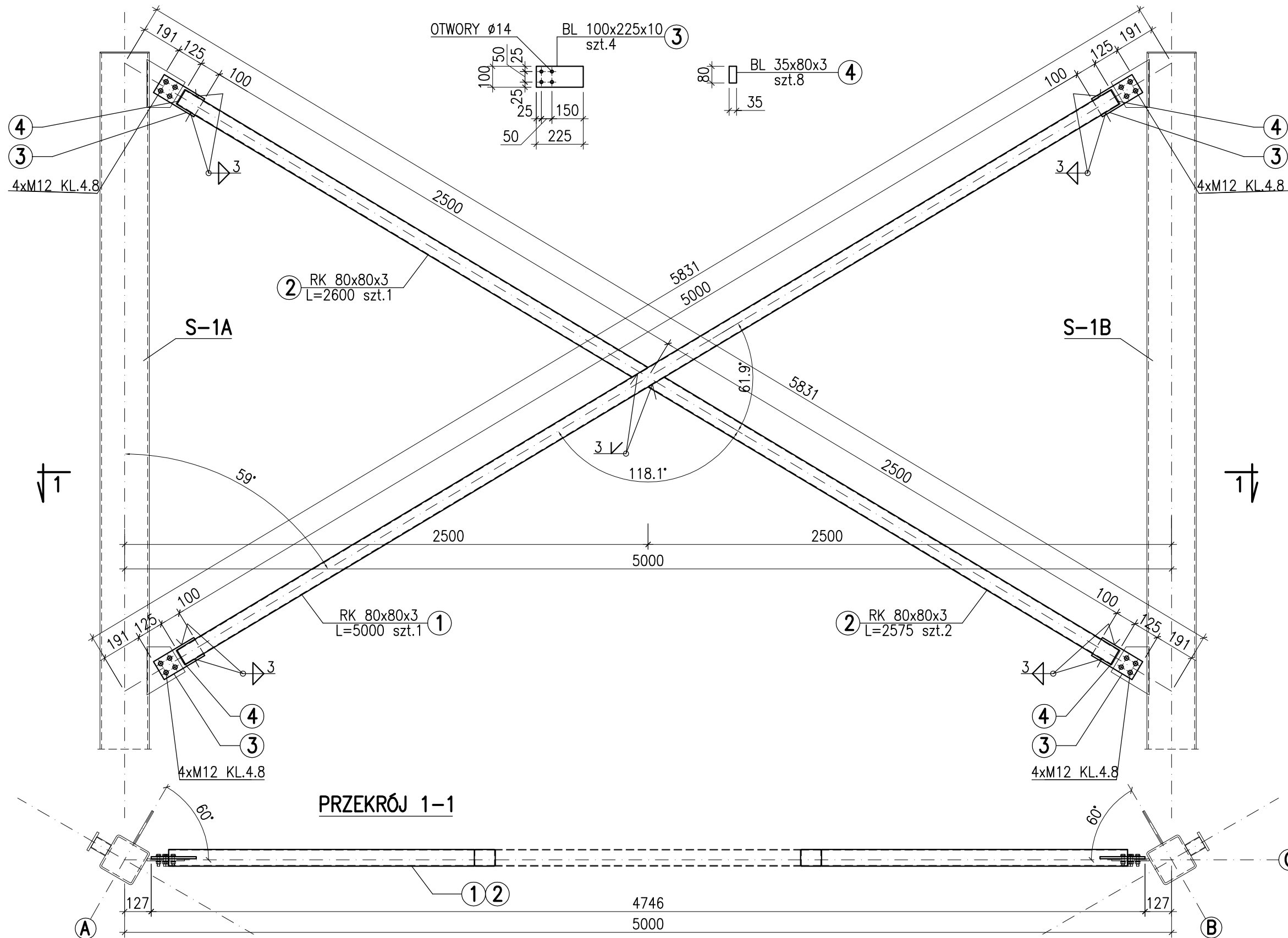
UWAGA:

1. STAL: R35, St3SX.
2. ELEKTRODY EA-1,46
3. ELEMENTY SEŻENIA NALEŻY POPRZEC DOCIĘCIE WPASOWAĆ W SŁUPY S-2.
4. NIEOPISANE SPOINY ŁĄCZONYCH ELEMENTÓW NALEŻY WYKONAĆ JOKO: WARSZATATOWE, CZOŁOWE NA PEŁNĄ GRUBOŚĆ NAJCIEŃSZEGO ŁĄCZONEGO ELEMENTU.
5. POWŁOKI MALARSKIE, ORAZ KOLEJNOŚĆ MONTAŻU W/G OPISU TECH.
6. ZESTAWIENIE STALI NR 1.

"BUDEX"S.C .Przedsiębiorstwo Projektowania i Realizacji Budownictwa ul. Adolfa Warskiego 55, 66-400 Gorzów Wlkp. tel. (0-95) 723 13 25		
Inwestor :	Gmina Skwierzyna ul. Rynek 1, Skwierzyna.	Data: 22.05.201
Temat : Obiekt :	Tablica reklamowa przy ulicy Międzyrzeckiej w Skwierzynie, na działce nr 537/1.	Skala : 1:20
Nazwa rysunku:	STĘŻENIE ST-3	FAZA PROJ P.B.
Projektant konstrukcji :	inż. Stanisław BACH <small>Uprawnienia do projektowania i realizacji w budownictwie w specjalności architektury nr 86/94/GW z ograniczeniami i w specjalności konstrukcji nr 7/75 bez ograniczeń.</small>	Podpis : Nr rysunku : 11

STĘŻENIE ST-2

Skala 1 : 20



UWAGA:

1. STAL: R35, St3SX.
2. ELEKTRODY EA-1,46

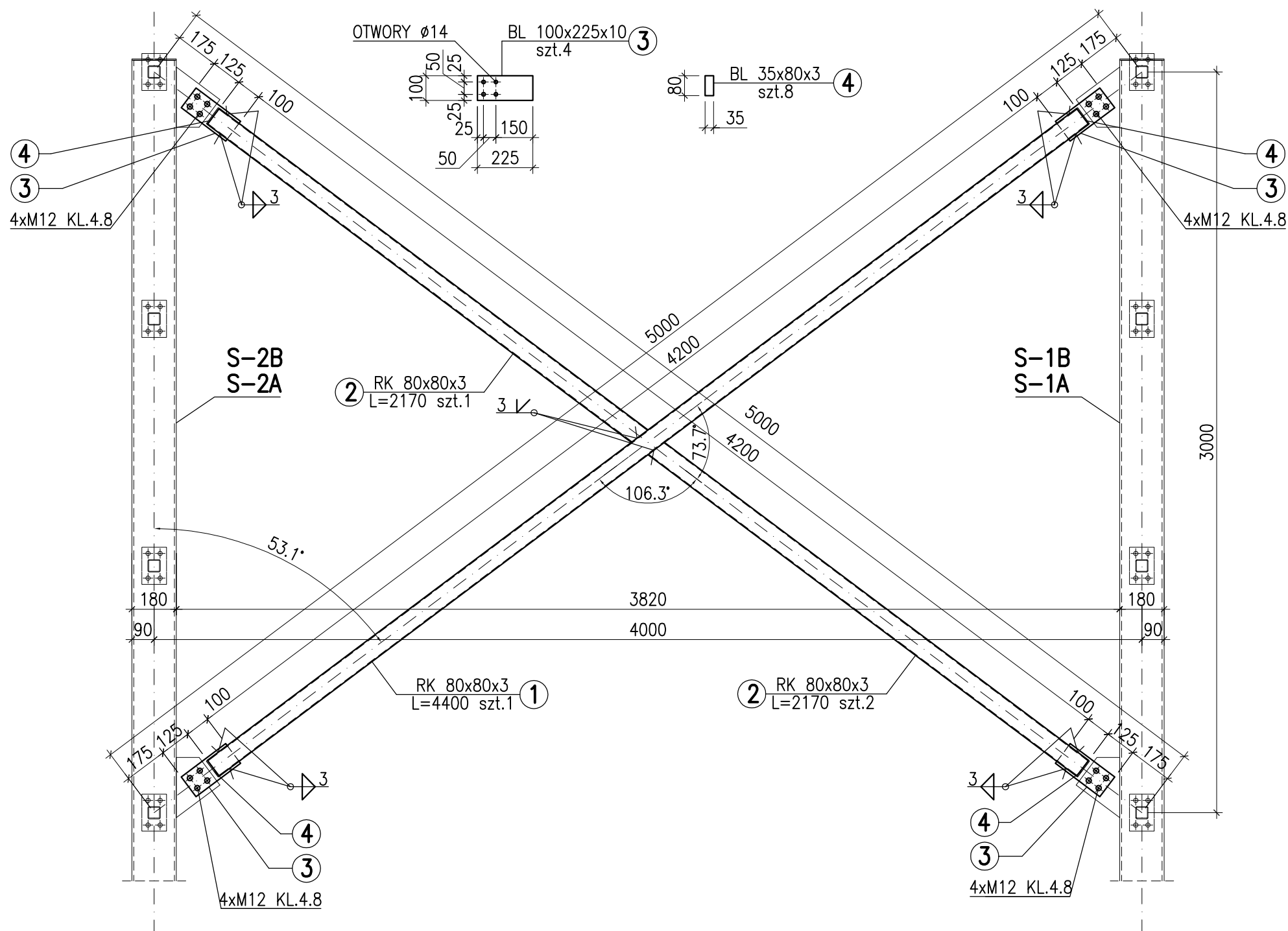
3. NIEOPISANE SPOINY ŁĄCZONYCH ELEMENTÓW NALEŻY WYKONAĆ JAKO: WARSZATATOWE, CZOŁOWE NA PEŁNĄ GRUBOŚĆ NAJCIEŃSZEGO ŁĄCZONEGO ELEMENTU.
4. POWŁOKI MALARSKIE, ORAZ KOLEJNOŚĆ MONTAŻU W/G OPISU TECH.
5. ZESTAWIENIE STALI NR 1.

"BUDEX" S.C. Przedsiębiorstwo Projektowania i Realizacji Budownictwa ul. Adolfa Warskiego 55, 66-400 Gorzów Wlkp. tel. (0-95) 723 13 25		
Inwestor :	Gmina Skwierzyna ul. Rynek 1, Skwierzyna.	Data: 22.05.2011
Temat : Objekt :	Tablica reklamowa przy ulicy Międzyrzeckiej w Skwierzynie, na działce nr 537/1.	Skala : 1:20
Nazwa rysunku:	STĘŻENIE ST-2	FAZA PROJ P.B.
Projektant konstrukcji :	inż. Stanisław BACH <small>Uprawnienia do projektowania i realizacji w budownictwie w specjalności architektury nr 86/94/GW z ograniczeniami i w specjalności konstrukcji nr 7/75 bez ograniczeń.</small>	Podpis : Nr rysunku : 12

420x297

STĘŻENIE ST-1

Skala 1 : 20



UWAGA:

1. STAL: R35, St3SX.
2. ELEKTRODY EA-1,46
3. NIEOPISANE SPOINY ŁĄCZONYCH ELEMENTÓW NALEŻY WYKONAĆ JAKO: WARSZATATOWE, CZOŁOWE NA PEŁNĄ GRUBOŚĆ NAJCIEŃSZEGO ŁĄCZONEGO ELEMENTU.
4. POWŁOKI MALARSKIE, ORAZ KOLEJNOŚĆ MONTAŻU W/G OPISU TECH.
5. ZESTAWIENIE STALI NR 1.

"BUDEX" S.C. Przedsiębiorstwo Projektowania i Realizacji Budownictwa ul. Adolfa Warskiego 55, 66-400 Gorzów Wlkp. tel. (0-95) 723 13 25		
Inwestor :	Gmina Skwierzyna ul. Rynek 1, Skwierzyna.	Data: 22.05.201
Temat : Objekt :	Tablica reklamowa przy ulicy Międzyrzeckiej w Skwierzynie, na działce nr 537/1.	Skala : 1:20
Nazwa rysunku:	STĘŻENIE ST-1	FAZA PROJ P.B.
Projektant konstrukcji :	inż. Stanisław BACH <small>Uprawnienia do projektowania i realizacji w budownictwie w specjalności architektury nr 86/94/GW z ograniczeniami i w specjalności konstrukcji nr 7/75 bez ograniczeń.</small>	Podpis : Nr rysunku : 13

420x297