

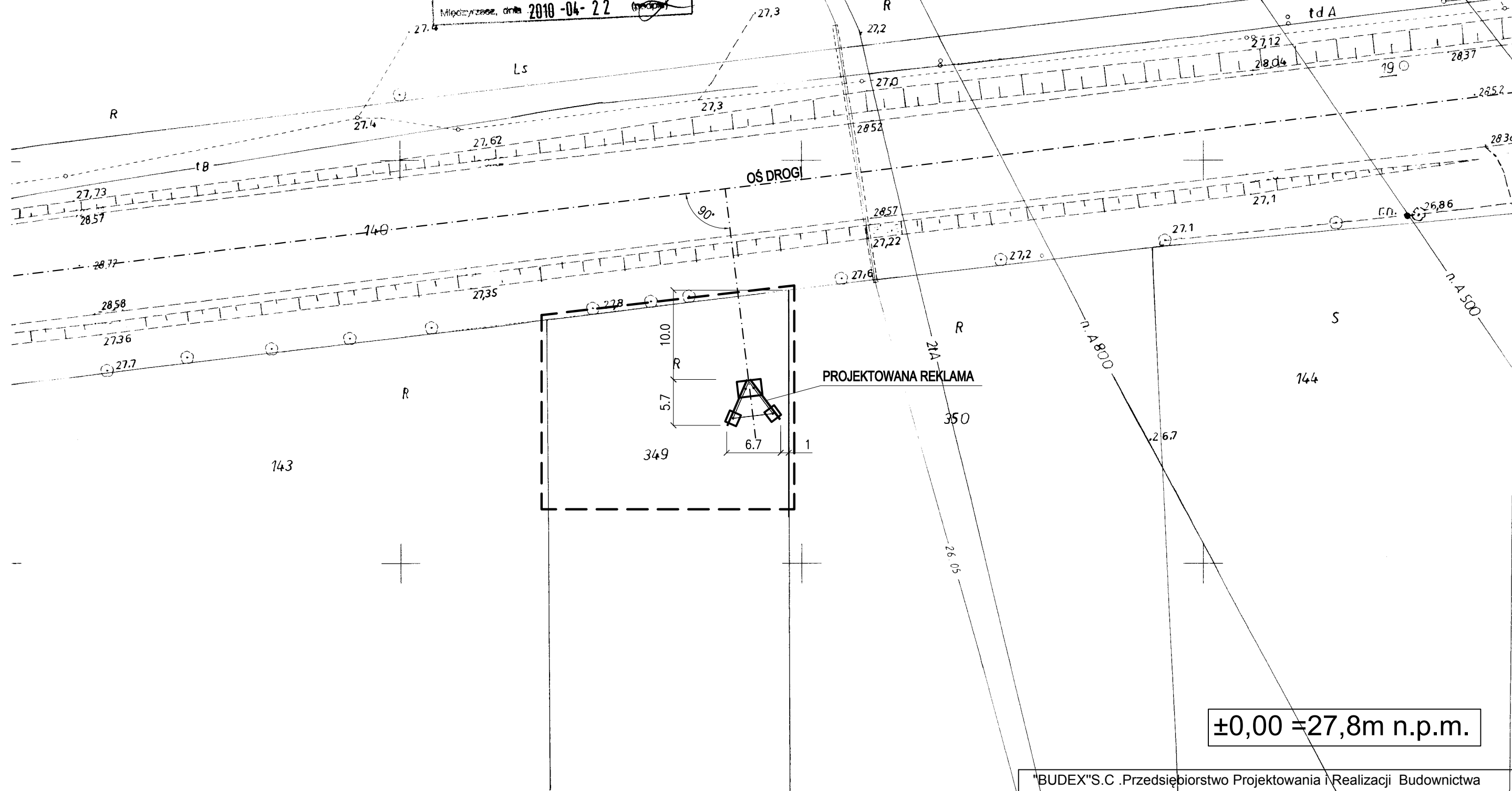
Kopia mapy syt-wys
do celów opiniodawczych
Miejscowość: Skwierzyna
Skala 1:500

Starosta Międzyrzecz
Wydział Geodezji i Gospodarki Nieruchomościami
Poddzielny Oddział Geodezji i Kartografii
27.6
Podwierdzona się zgodność niniejszej mapy
z oryginalnym przebiegiem do państwowego zasobu
geodezyjnego i katastralnego w dniu
13/08/10
I zaświadczam, że jest pod nr
Niniejsza mapa nie może służyć do celów
projektowych.
Międzyrzecz, dnia 2010-04-22

STAROSTWO POWIATOWE
w Międzyrzeczu
ul. Przemysłowa 2
66-300 MIĘDZYRZECZ
tel. (0-95) 742 34 10, fax 742 34 17

PROJEKT
ZGOSPODAROWANIA TERENU

Zup. STAROSTY
Maria Ludek
Inspektor ds. geodezji



±0,00 = 27,8m n.p.m.

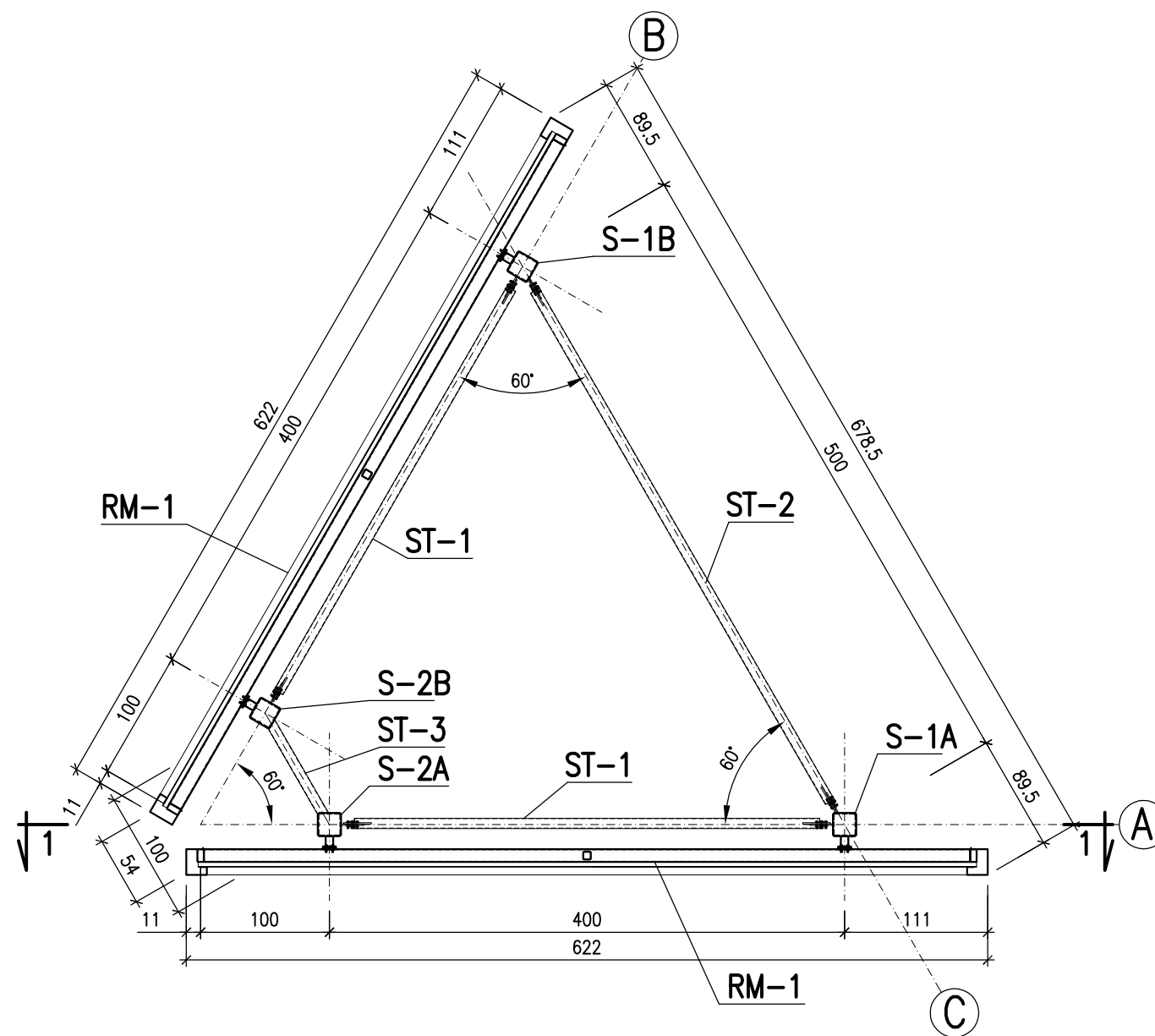
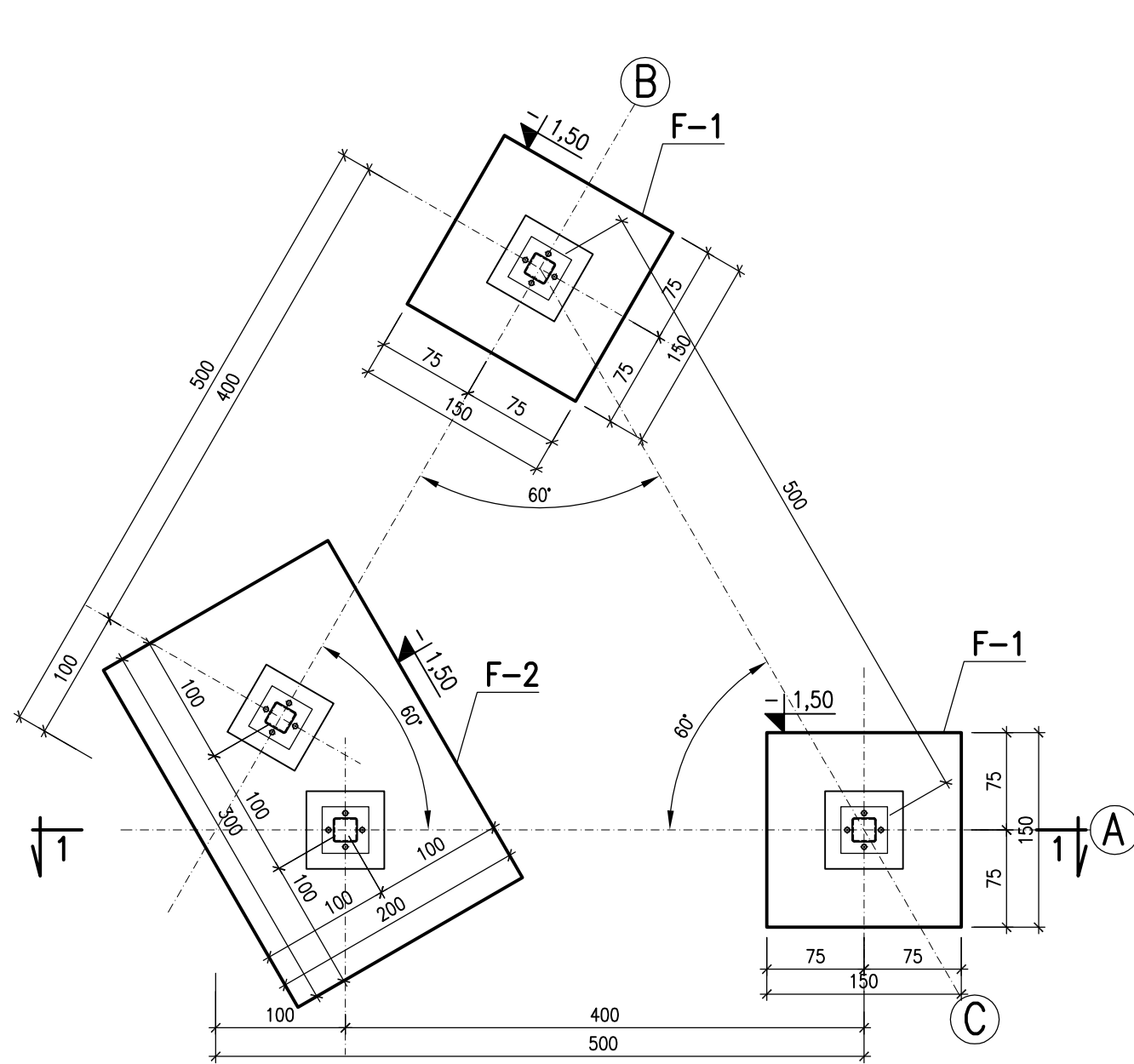
LEGENDA:
--- GRANICA OPRACOWANIA

"BUDEX" S.C. Przedsiębiorstwo Projektowania i Realizacji Budownictwa ul. Adolfa Warskiego 55, 66-400 Gorzów Wlkp. tel. (0-95) 723 13 25		
Temat :	Gmina Skwierzyna ul. Rynek 1, Skwierzyna.	Data: 20.05.2011
Obiekt :	Tablica reklamowa przy wyjeździe w kierunku Gorzowa Wlkp. na działce nr 349 w Skwierzynie.	Skala : 1:50
Nazwa rysunku:	PROJEKT ZAGOSPODAROWANIA TERENU	FAZA PROJ. P.B.
Projektant konstrukcji :	inż. Stanisław BACH <small>Uprawnienia do projektowania i realizacji w budownictwie w specjalności architektury nr 86/94/GW z ograniczeniami i w specjalności konstrukcji nr 7/75 bez ograniczeń.</small>	Podpis : Nr rysunku : 01

420x297

RZUT FUNDAMENTÓW

RZUT POZIOMY



UWAGA:

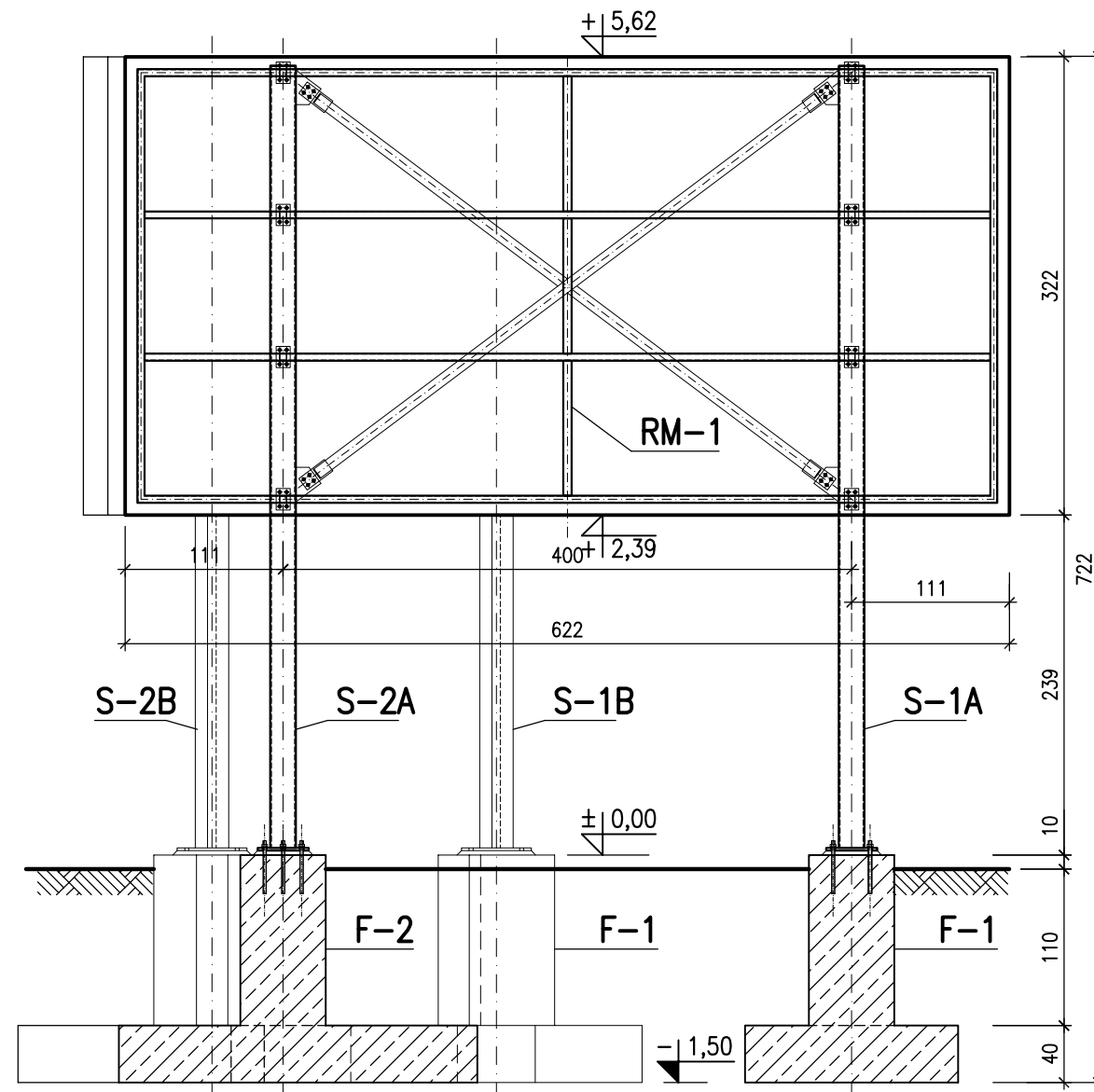
1. STAL: R35, St3SX.
2. ELEKTRODY EA-1,46
3. BETON B25,
4. STALZBROJENIOWA A-IIIIN(RB500W), A-0(St0S).
5. OTULINA:
 - SPÓD 5cm
 - POZOSTAŁE 3cm
6. POWŁOKI MALARSKIE, ORAZ KOLEJNOŚĆ MONTAŻU W/G OPISU TECH.

±0,00 = 27,8m n.p.m.

"BUDEX" S.C. Przedsiębiorstwo Projektowania i Realizacji Budownictwa ul. Adolfa Warskiego 55, 66-400 Gorzów Wlkp. tel. (0-95) 723 13 25		
Inwestor :	Gmina Skwierzyna ul. Rynek 1, Skwierzyna.	Data: 22.05.201
Obiekt :	Tablica reklamowa przy wyjeździe w kierunku Gorzowa Wlkp. na działce nr 349 w Skwierzynie.	Skala : 1:50
Nazwa rysunku:	RZUT FUNDAMENTÓW, RZUT POZIOMY	FAZA PROJ P.B.
Projektant konstrukcji :	inż. Stanisław BACH <small>Uprawnienia do projektowania i realizacji w budownictwie w specjalności architektury nr 86/94/GW z ograniczeniami i w specjalności konstrukcji nr 7/75 bez ograniczeń.</small>	Podpis : Nr rysunku : 02

420x297

PRZEKRÓJ 1-1



UWAGA:

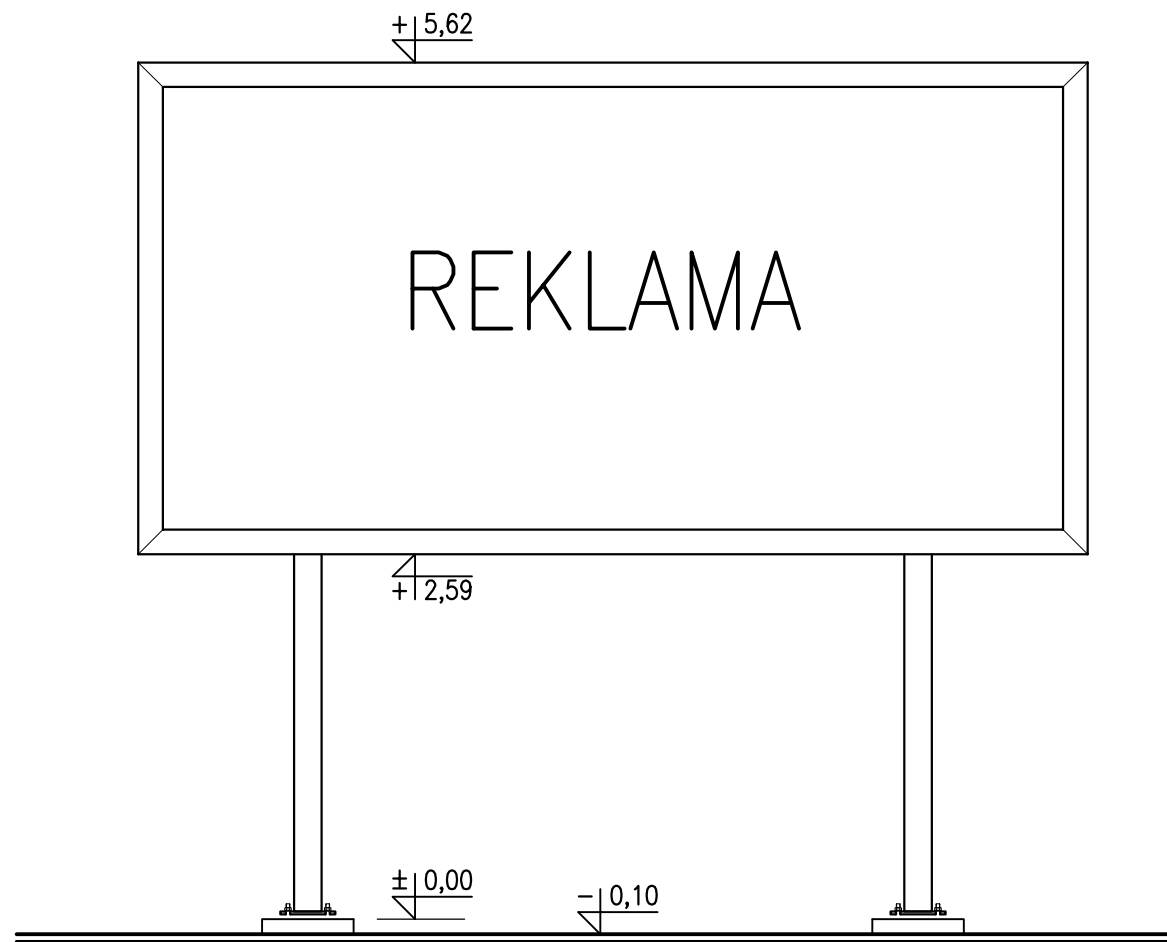
1. STAL: R35, St3SX.
2. ELEKTRODY EA-1,46
3. BETON B25,
4. STALZBROJENIOWA A-IIIIN(RB500W), A-0(St0S).
5. OTULINA:
 - SPÓD 5cm
 - POZOSTAŁE 3cm
6. POWŁOKI MALARSKIE, ORAZ KOLEJNOŚĆ MONTAŻU W/G OPISU TECH.

±0,00 = 27,8m n.p.m.

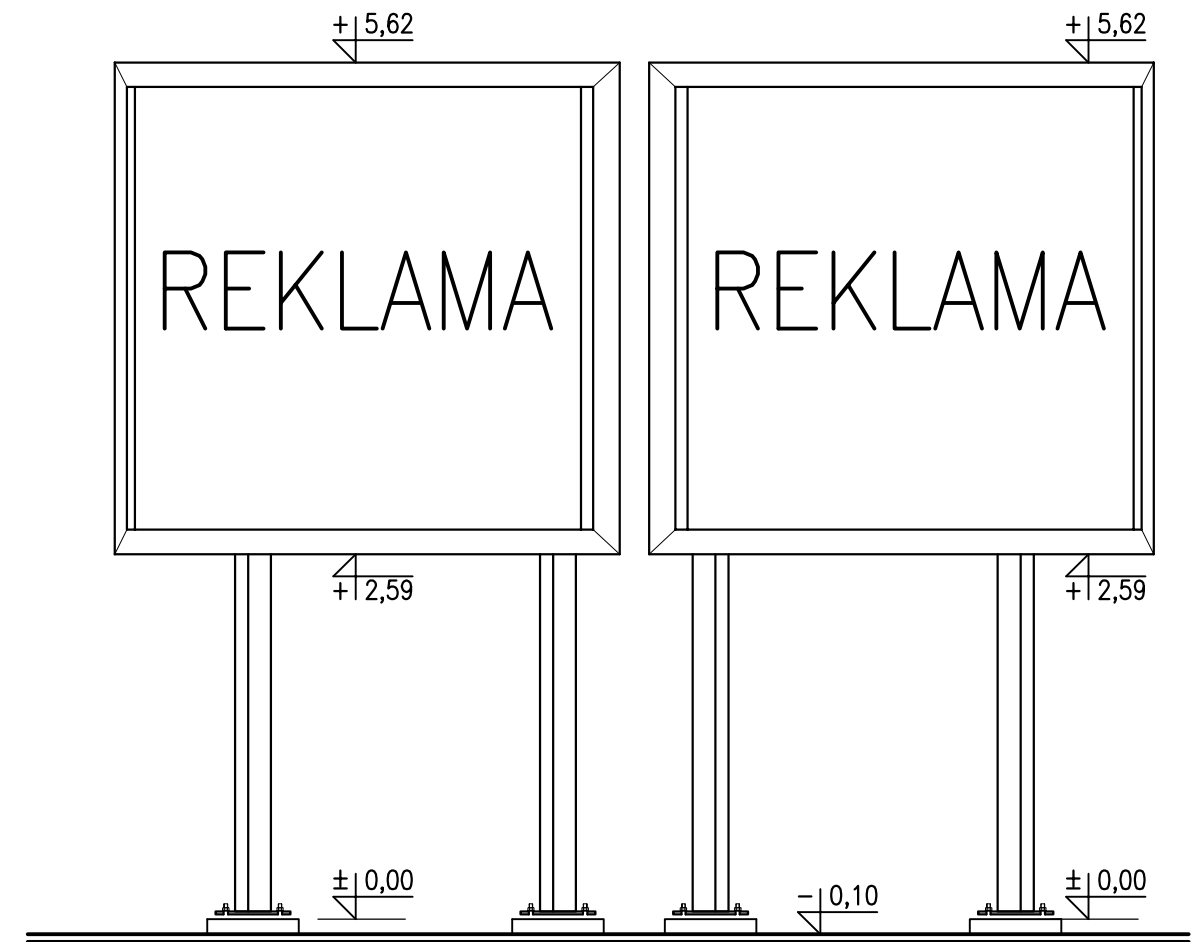
"BUDEX" S.C. Przedsiębiorstwo Projektowania i Realizacji Budownictwa ul. Adolfa Warskiego 55, 66-400 Gorzów Wlkp. tel. (0-95) 723 13 25			
Inwestor :	Gmina Skwierzyna ul. Rynek 1, Skwierzyna.	Data:	22.05.201
Obiekt :	Tablica reklamowa przy wyjeździe w kierunku Gorzowa Wlkp. na działce nr 349 w Skwierzynie.	Skala :	1:50
Nazwa rysunku:	PRZEKRÓJ 1-1	FAZA PROJ	P.B.
Projektant konstrukcji :	inż. Stanisław BACH <small>Uprawnienia do projektowania i realizacji w budownictwie w specjalności architektury nr 86/94/GW z ograniczeniami i w specjalności konstrukcji nr 7/75 bez ograniczeń.</small>	Podpis :	Nr rysunku : 03

420x297

ELEWACJA W OSIACH : "A" i "B"



ELEWACJA W OSI "C"



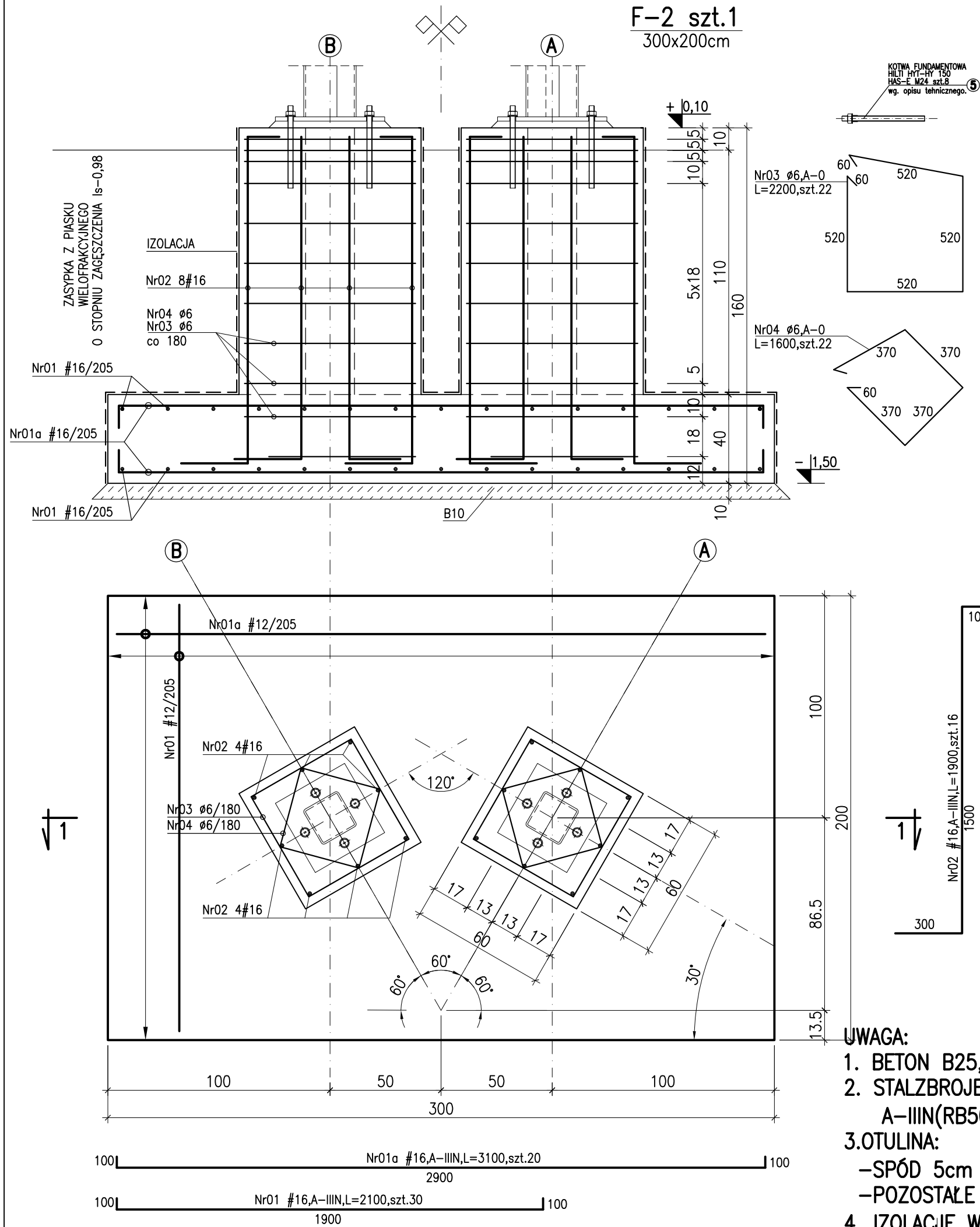
±0,00 = 27,8m n.p.m.

420x297

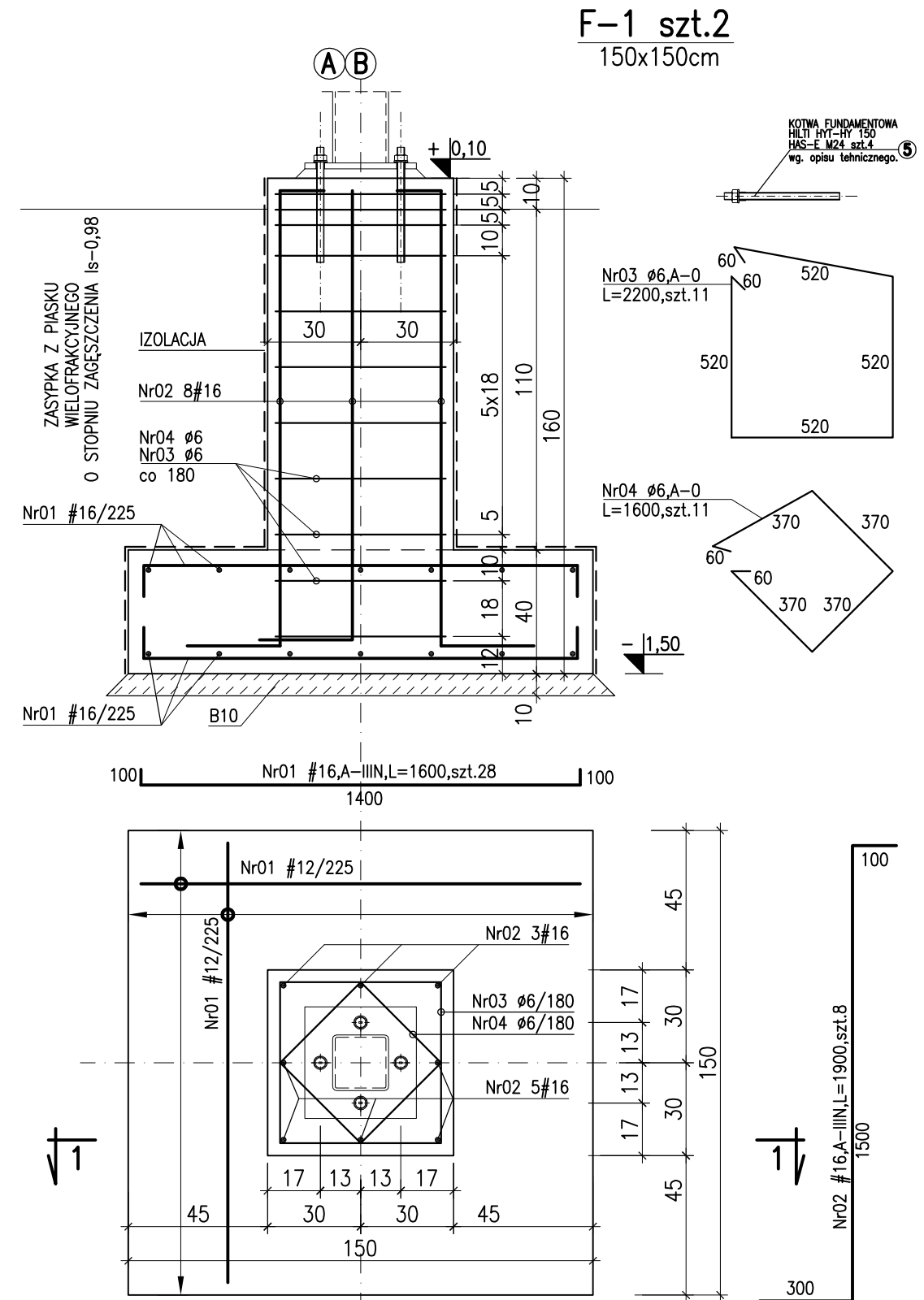
"BUDEX"S.C .Przedsiębiorstwo Projektowania i Realizacji Budownictwa ul. Adolfa Warskiego 55, 66-400 Gorzów Wlkp. tel. (0-95) 723 13 25			
Inwestor :	Gmina Skwierzyna ul. Rynek 1, Skwierzyna.	Data:	22.05.201
Obiekt :	Tablica reklamowa przy wyjeździe w kierunku Gorzowa Wlkp. na działce nr 349 w Skwierzynie.	Skala :	1:50
Nazwa rysunku:	ELEWACJE	FAZA PROJ	P.B.
Projektant konstrukcji :	inż. Stanisław BACH <small>Uprawnienia do projektowania i realizacji w budownictwie w specjalności architektury nr 86/94/GW z ograniczeniami i w specjalności konstrukcji nr 7/75 bez ograniczeń.</small>	Podpis :	Nr rysunku : 04

420x297

F-2 szt.1
300x200cm



F-1 szt.2
150x150cm



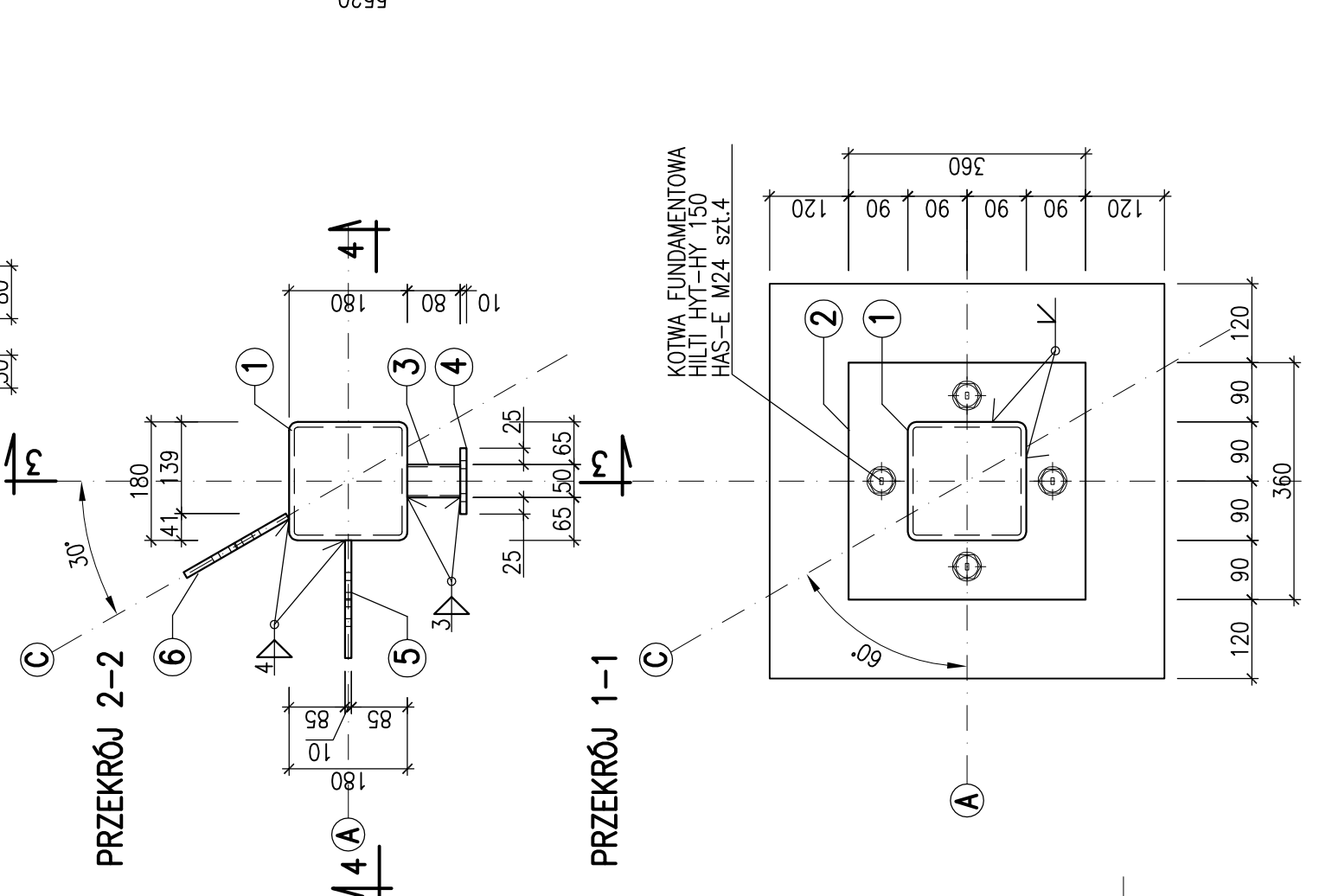
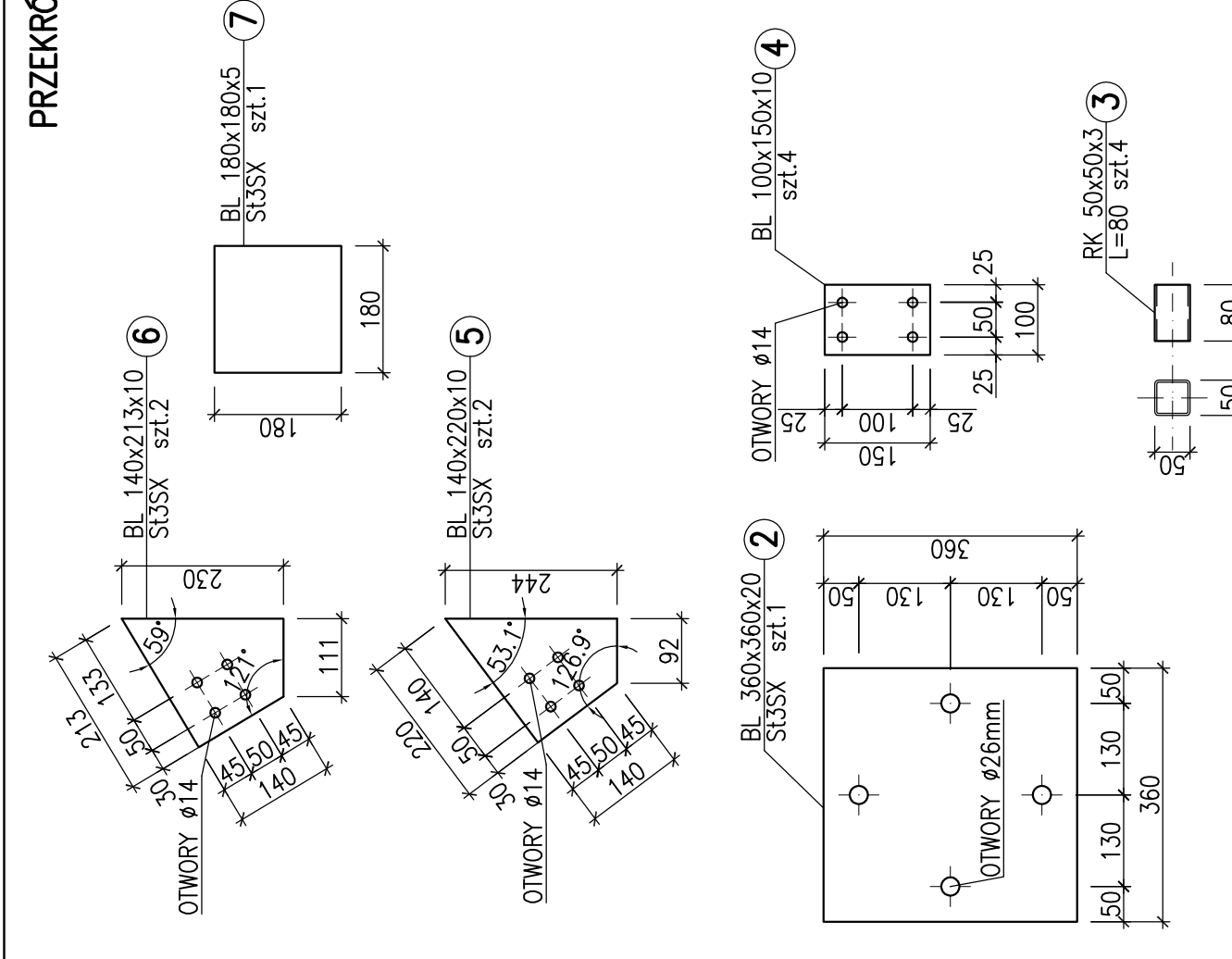
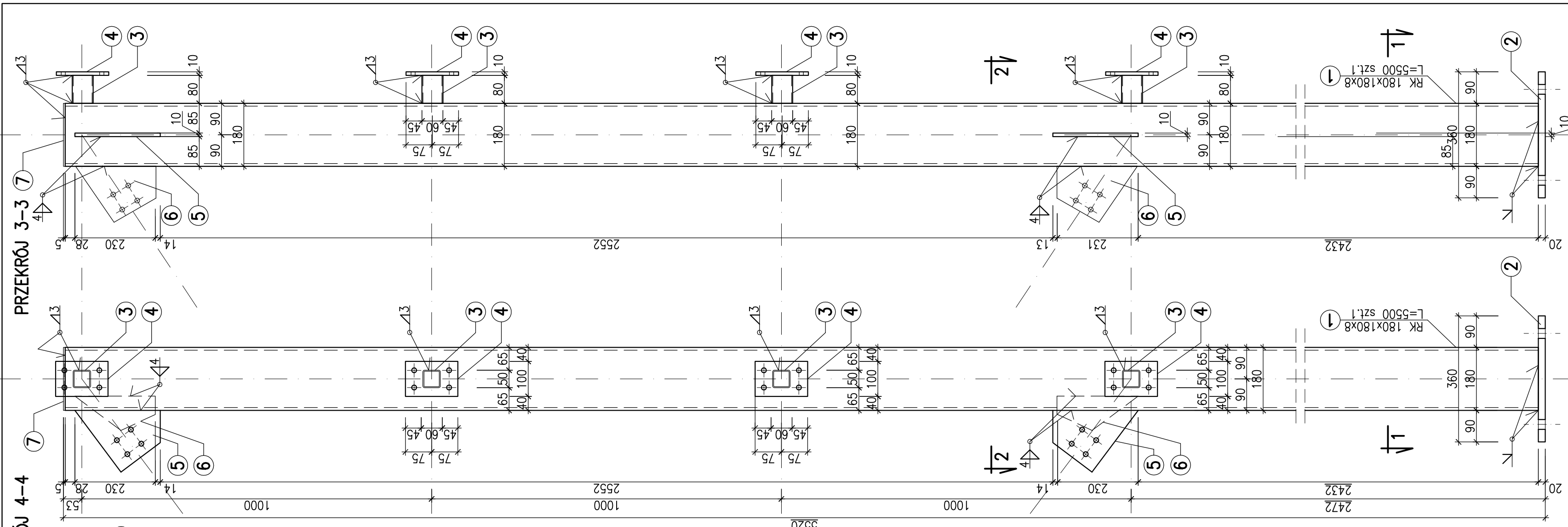
UWAGA:

1. BETON B25,
2. STALZBROJENIOWA
A-IIIIN(RB500W), A-0(StOS)
3. OTULINA:
-SPÓD 5cm
-POZOSTAŁE 3cm
4. IZOLACJE W/G OPISU TECH.

"BUDEX" S.C. Przedsiębiorstwo Projektowania i Realizacji Budownictwa
ul. Adolfa Warskiego 55, 66-400 Gorzów Wlkp. tel. (0-95) 723 13 25

Inwestor :	Gmina Skwierzyna ul. Rynek 1, Skwierzyna.	Data:	22.05.201
Objekt :	Tablica reklamowa przy wyjeździe w kierunku Gorzowa Wlkp. na działce nr 349 w Skwierzynie.	Skala :	1:20
Nazwa rysunku:	STOPY: F-1, F-2	FAZA PROJ	P.B.
Projektant konstrukcji :	inż. Stanisław BACH <small>Uprawnienia do projektowania i realizacji w budownictwie w specjalności architektury nr 86/94/GW z ograniczeniami i w specjalności konstrukcji nr 7/75 bez ograniczeń.</small>	Podpis :	Nr rysunku : 05

550x297



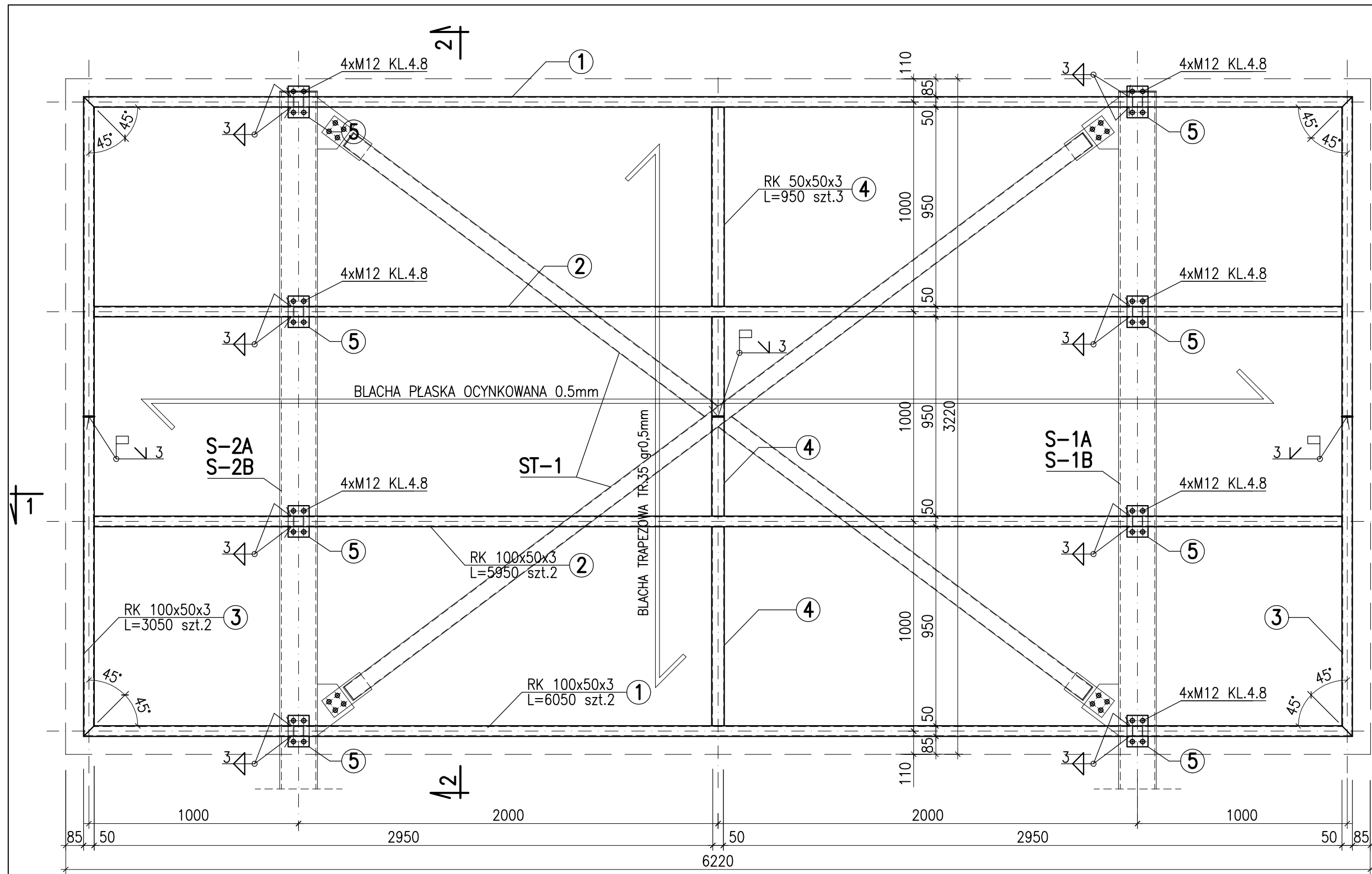
SŁUP S-1A
Skala 1:10

- UWAGA:**
1. STAL: R35, St3SX.
 2. ELEKTRODY EA-1,46

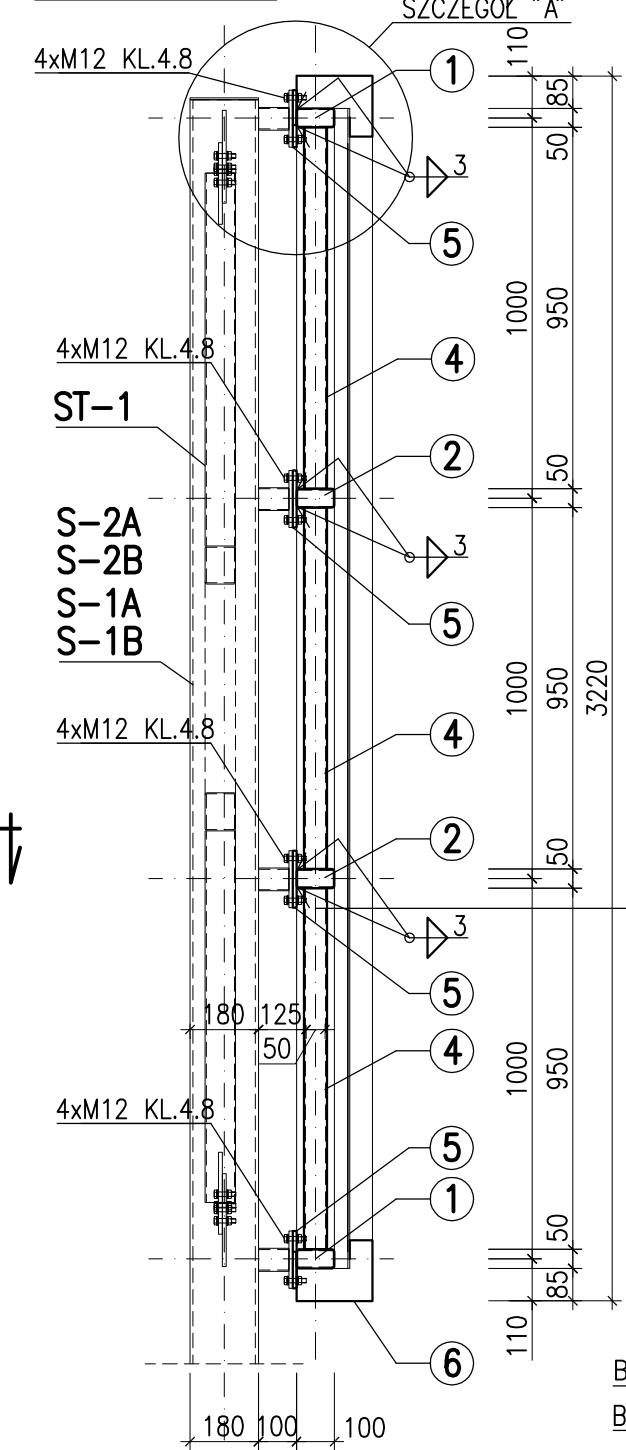
3. NIEOPISANE SPOINY ŁĄCZONYCH ELEMENTÓW NALEŻY WYKONAĆ JAKO: WARSZATATOWE, CZOŁOWE NA PEŁNĄ GRUBOŚĆ NAJCIEŃSZEGO ŁĄCZONEGO ELEMENTU.
4. POWŁOKI MALARSKIE, ORAZ KOLEJNOŚĆ MONTAŻU W/G OPISU TECH.
5. ZESTAWIENIE STALI NR 1.

"BUDEX"S.C. Przedsiębiorstwo Projektowania i Realizacji Budownictwa ul. Adolfa Warskiego 55, 66-400 Gorzów Wlkp. tel. (0-95) 723 13 25		
Temat :	Gmina Skwierzyna ul. Rynek 1, Skwierzyna.	Data: 22.05.201
Obiekt :	Tablica reklamowa przy wyjeździe w kierunku Gorzowa Wlkp. na działce nr 349 w Skwierzynie.	Skala : 1:10
Nazwa rysunku:	SŁUP S-1A	FAZA PROJ P.B.
Projektant konstrukcji :	inż. Stanisław BACH Uprawnienia do projektowania i realizacji w budownictwie w specjalności architektury nr 86/94/GW z ograniczeniami i w specjalności konstrukcji nr 7/75 bez ograniczeń.	Podpis : Nr rysunku : 06

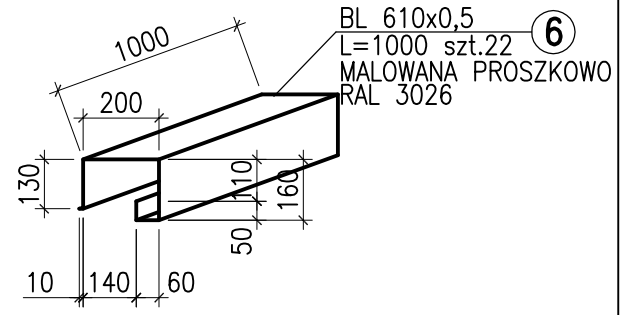
550x297



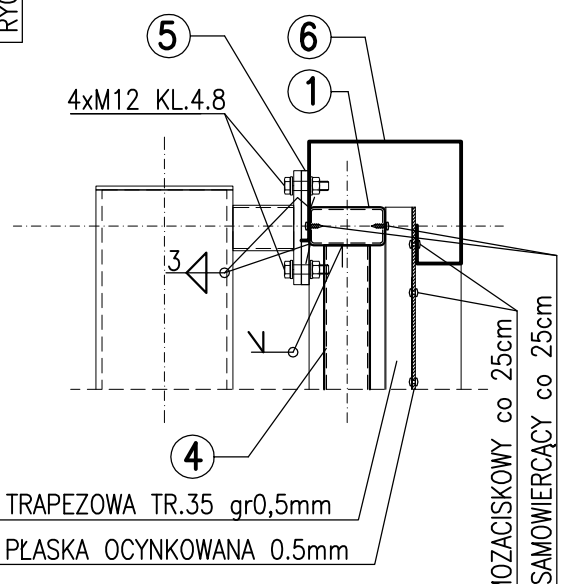
PRZEKRÓJ 2-2



RAMA RM-1
Skala 1 : 20



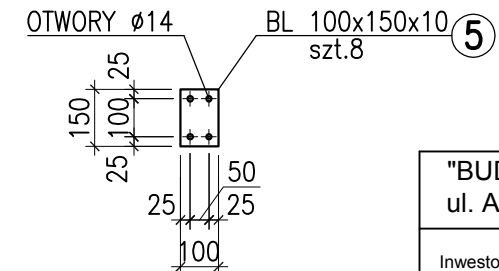
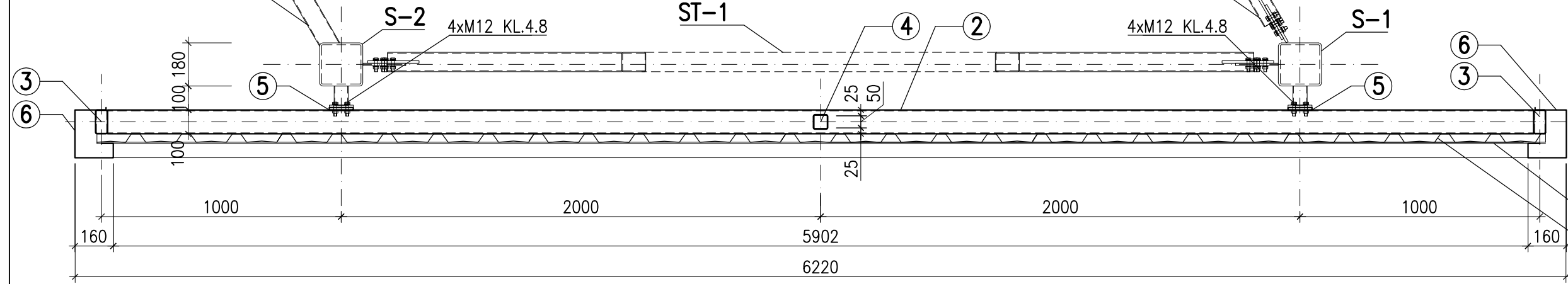
SZCZEGÓŁ A



UWAGA:

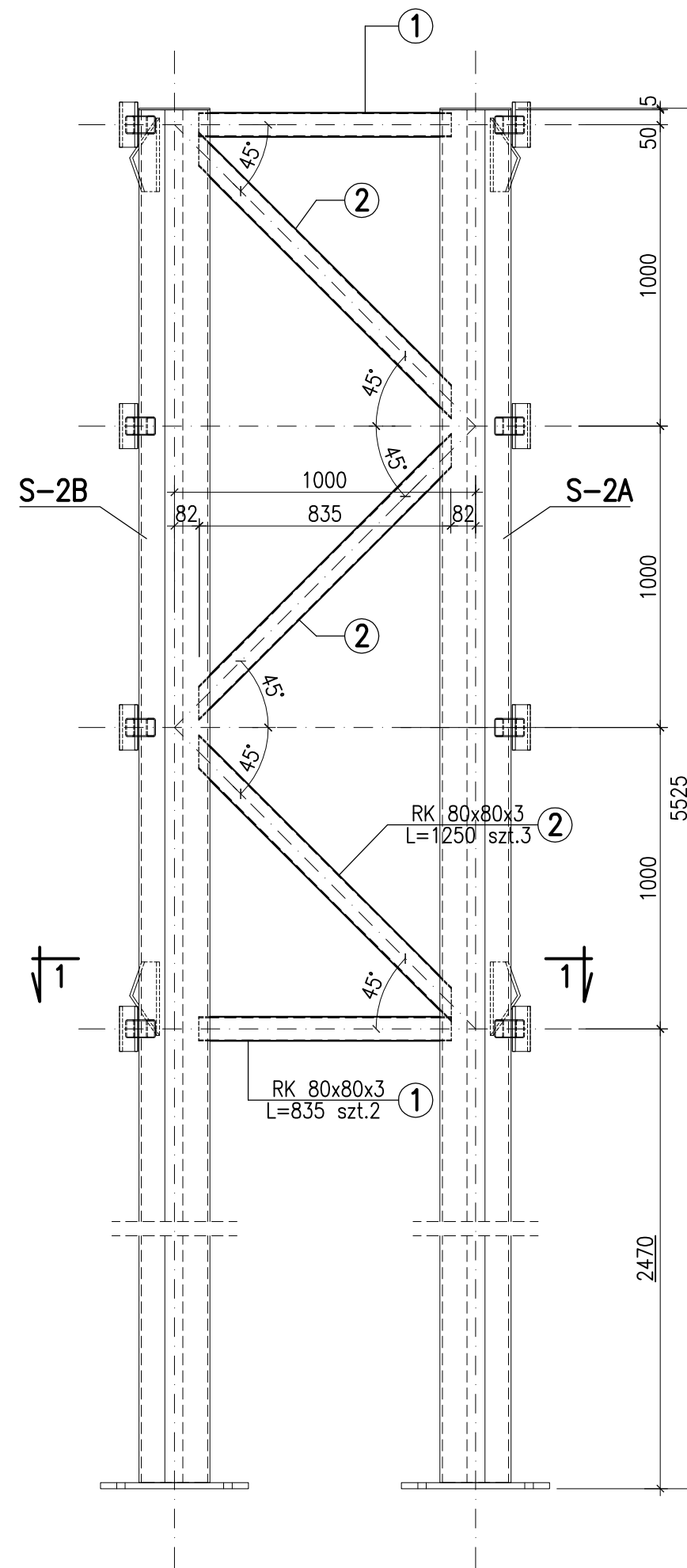
1. STAL: R35, St3SX.
2. ELEKTRODY EA-1,46

PRZEKRÓJ 1-1

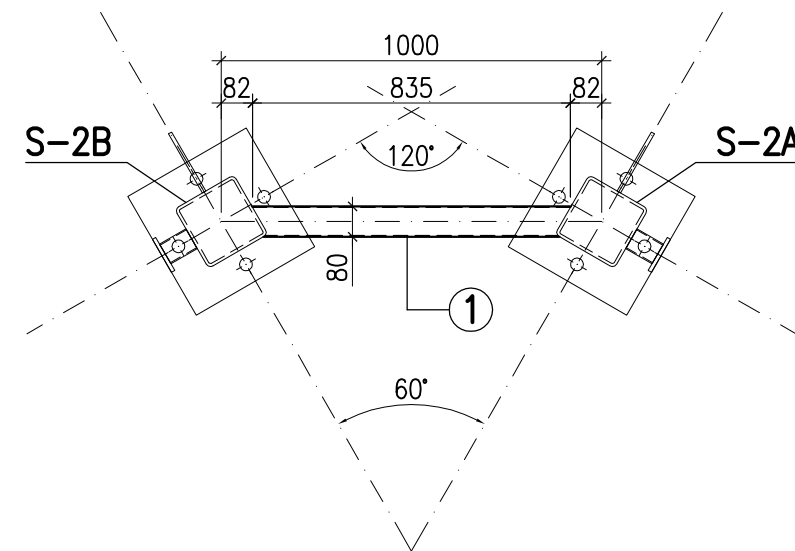


BLACHA PŁASKA OCYNKOWANA 0.5mm
BLACHA TRAPEZOWA TR.35 gr0,5mm

"BUDEX"S.C. Przedsiębiorstwo Projektowania i Realizacji Budownictwa ul. Adolfa Warskiego 55, 66-400 Gorzów Wlkp. tel. (0-95) 723 13 25		
Inwestor :	Gmina Skwierzyna ul. Rynek 1, Skwierzyna.	Data: 22.05.2011
Obiekt :	Tablica reklamowa przy wyjeździe w kierunku Gorzowa Wlkp. na działce nr 349 w Skwierzynie.	Skala : 1:20
Nazwa rysunku:	RAMA RM-1	FAZA PROJ. P.B.
Projektant konstrukcji :	inż. Stanisław BACH <small>Uprawnienia do projektowania i realizacji w budownictwie w specjalności architektury nr 86/94/GW z ograniczeniami i w specjalności konstrukcji nr 7/75 bez ograniczeń.</small>	Podpis : Nr rysunku : 10



PRZEKRÓJ 1-1



UWAGA:

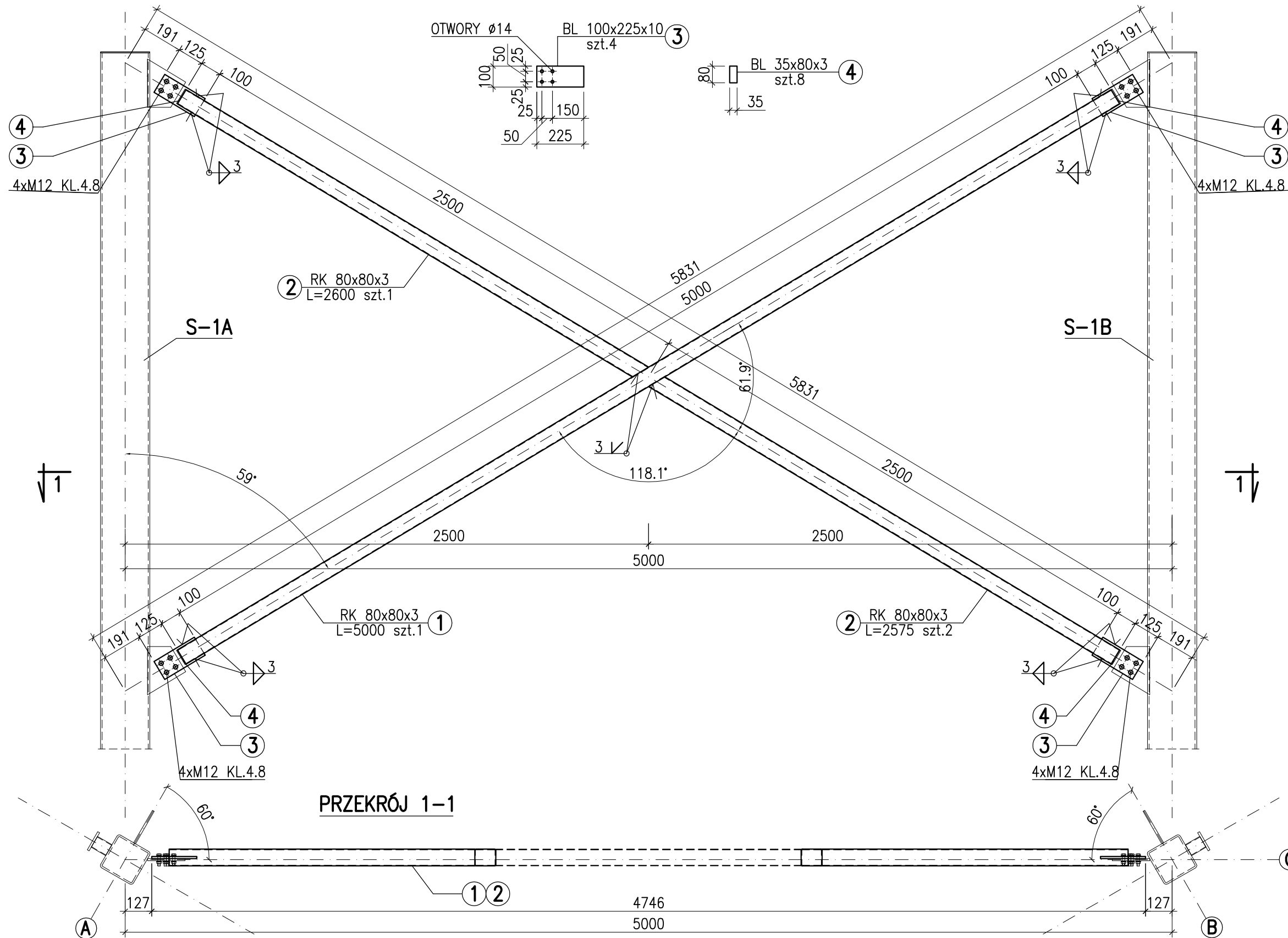
1. STAL: R35, St3SX.
2. ELEKTRODY EA-1,46
3. ELEMENTY SEŻENIA NALEŻY POPRZEZ DOCIĘCIE WPASOWAĆ W SŁUPY S-2.
4. NIEOPISANE SPOINY ŁĄCZONYCH ELEMENTÓW NALEŻY WYKONAĆ JOKO: WARSZATATOWE, CZOŁOWE NA PEŁNĄ GRUBOŚĆ NAJCIEŃSZEGO ŁĄCZONEGO ELEMENTU.
5. POWŁOKI MALARSKIE, ORAZ KOLEJNOŚĆ MONTAŻU W/G OPISU TECH.
6. ZESTAWIENIE STALI NR 1.

420x297

"BUDEX"S.C .Przedsiębiorstwo Projektowania i Realizacji Budownictwa ul. Adolfa Warskiego 55, 66-400 Gorzów Wlkp. tel. (0-95) 723 13 25		
Inwestor :	Gmina Skwierzyna ul. Rynek 1, Skwierzyna.	Data: 22.05.201
Obiekt :	Tablica reklamowa przy wyjeździe w kierunku Gorzowa Wlkp. na działce nr 349 w Skwierzynie.	Skala : 1:20
Nazwa rysunku:	STĘŻENIE ST-3	FAZA PROJ P.B.
Projektant konstrukcji :	inż. Stanisław BACH <small>Uprawnienia do projektowania i realizacji w budownictwie w specjalności architektury nr 86/94/GW z ograniczeniami i w specjalności konstrukcji nr 7/75 bez ograniczeń.</small>	Podpis : Nr rysunku : 11

STĘŻENIE ST-2

Skala 1 : 20



UWAGA:

1. STAL: R35, St3SX.
2. ELEKTRODY EA-1,46

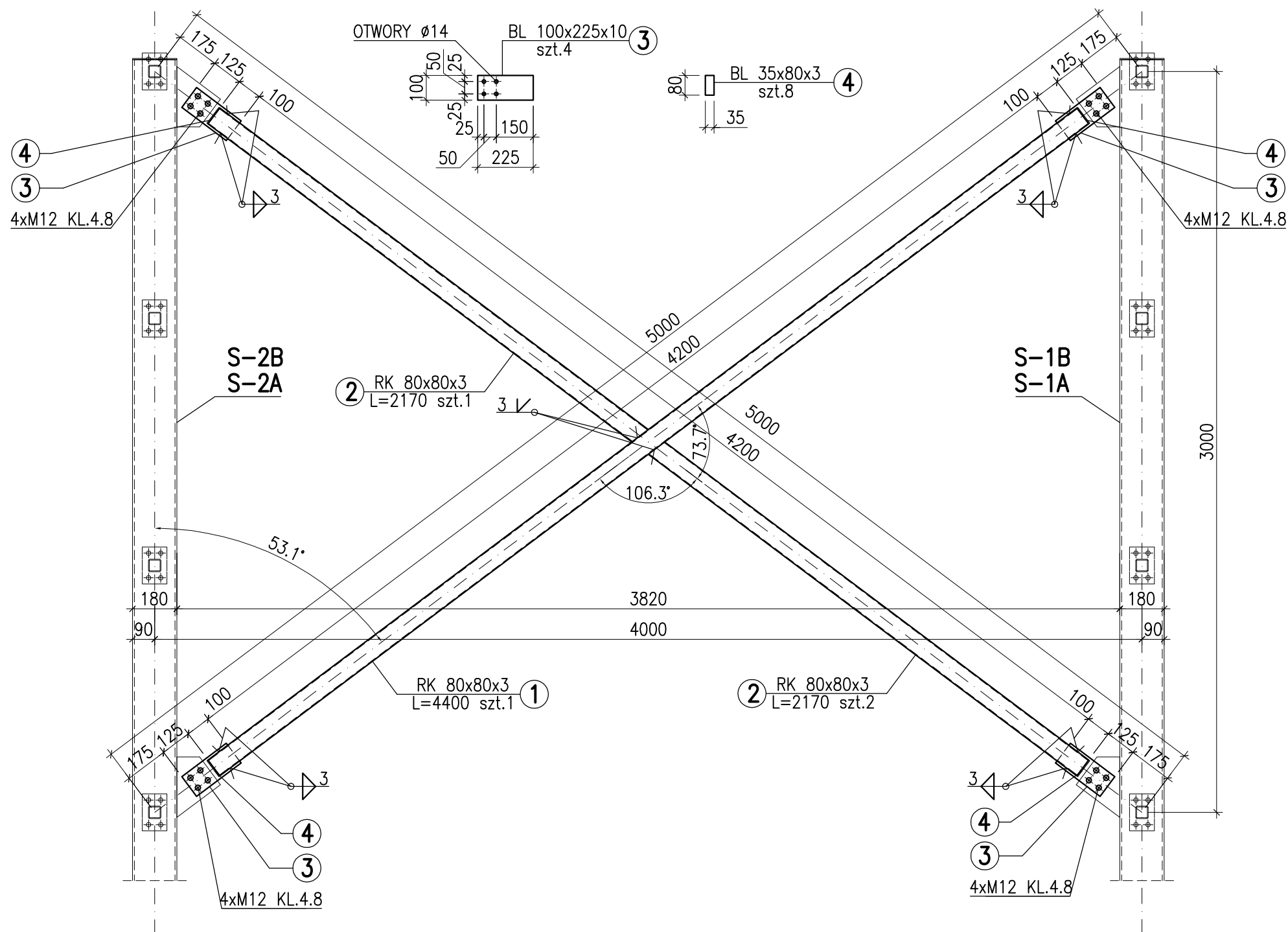
3. NIEOPISANE SPOINY ŁĄCZONYCH ELEMENTÓW NALEŻY WYKONAĆ JAKO: WARSZATATOWE, CZOŁOWE NA PEŁNĄ GRUBOŚĆ NAJCIEŃSZEGO ŁĄCZONEGO ELEMENTU.
4. POWŁOKI MALARSKIE, ORAZ KOLEJNOŚĆ MONTAŻU W/G OPISU TECH.
5. ZESTAWIENIE STALI NR 1.

"BUDEX" S.C. Przedsiębiorstwo Projektowania i Realizacji Budownictwa ul. Adolfa Warskiego 55, 66-400 Gorzów Wlkp. tel. (0-95) 723 13 25		
Inwestor :	Gmina Skwierzyna ul. Rynek 1, Skwierzyna.	Data: 22.05.201
Obiekt :	Tablica reklamowa przy wyjeździe w kierunku Gorzowa Wlkp. na działce nr 349 w Skwierzynie.	Skala : 1:20
Nazwa rysunku:	STĘŻENIE ST-2	
Projektant konstrukcji :	inż. Stanisław BACH <small>Uprawnienia do projektowania i realizacji w budownictwie w specjalności architektury nr 86/94/GW z ograniczeniami i w specjalności konstrukcji nr 7/75 bez ograniczeń.</small>	Podpis : Nr rysunku : 12

420x297

STĘŻENIE ST-1

Skala 1 : 20



UWAGA:

1. STAL: R35, St3SX.
2. ELEKTRODY EA-1,46
3. NIEOPISANE SPOINY ŁĄCZONYCH ELEMENTÓW NALEŻY WYKONAĆ JAKO: WARSZATATOWE, CZOŁOWE NA PEŁNĄ GRUBOŚĆ NAJCIEŃSZEGO ŁĄCZONEGO ELEMENTU.
4. POWŁOKI MALARSKIE, ORAZ KOLEJNOŚĆ MONTAŻU W/G OPISU TECH.
5. ZESTAWIENIE STALI NR 1.

"BUDEX"S.C .Przedsiębiorstwo Projektowania i Realizacji Budownictwa ul. Adolfa Warskiego 55, 66-400 Gorzów Wlkp. tel. (0-95) 723 13 25		
Inwestor :	Gmina Skwierzyna ul. Rynek 1, Skwierzyna.	Data: 22.05.2011
Temat : Objekt :	Tablica reklamowa przy wyjeździe w kierunku Gorzowa Wlkp. na działce nr 349 w Skwierzynie.	Skala : 1:20
Nazwa rysunku:	STĘŻENIE ST-1	FAZA PROJ. P.B.
Projektant konstrukcji :	inż. Stanisław BACH <small>Uprawnienia do projektowania i realizacji w budownictwie w specjalności architektury nr 86/94/GW z ograniczeniami i w specjalności konstrukcji nr 7/75 bez ograniczeń.</small>	Podpis : Nr rysunku : 13

420x297