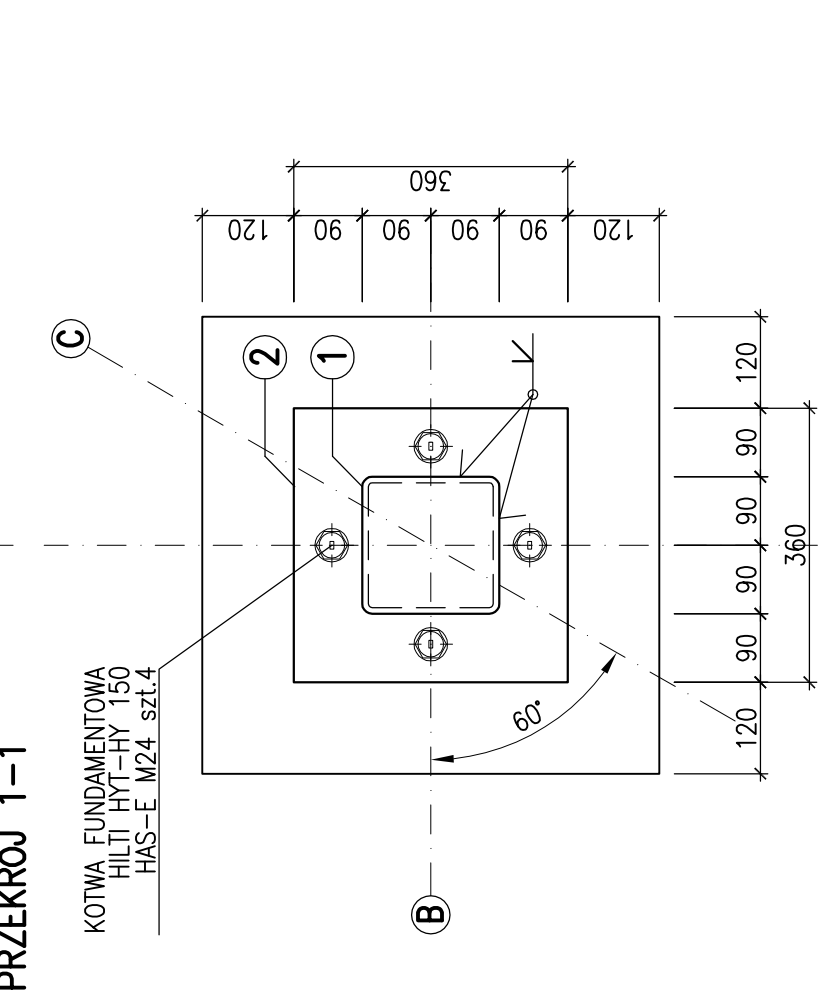
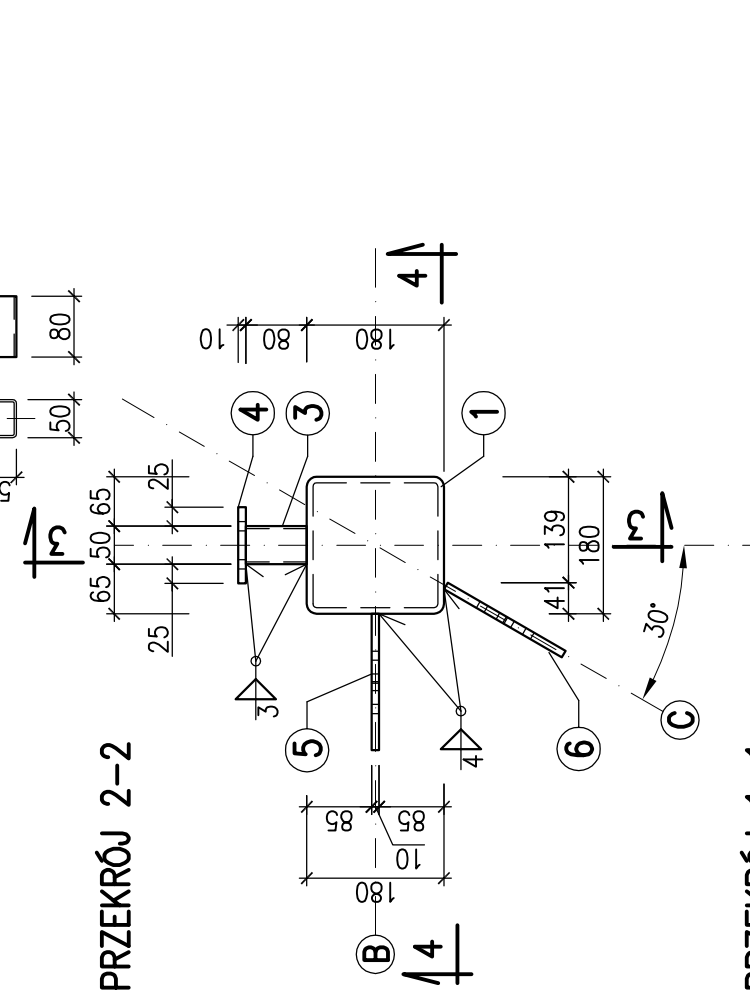
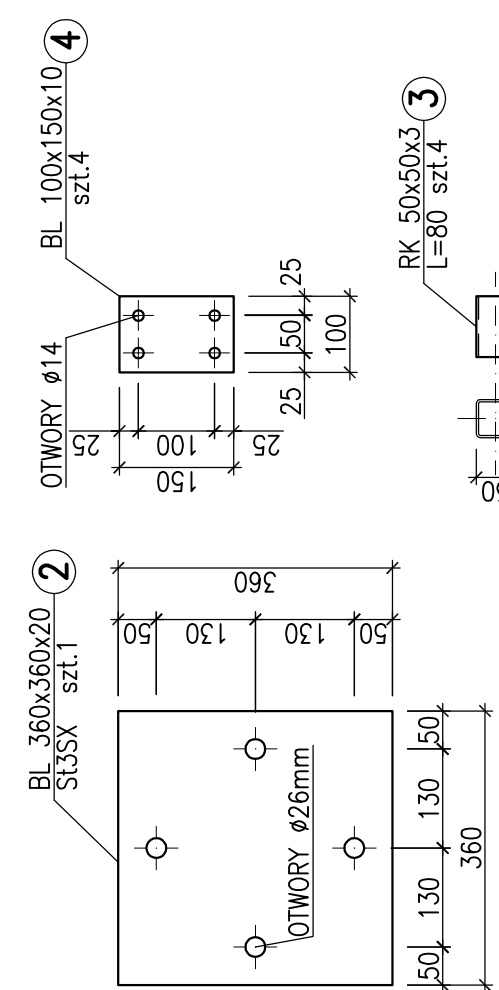
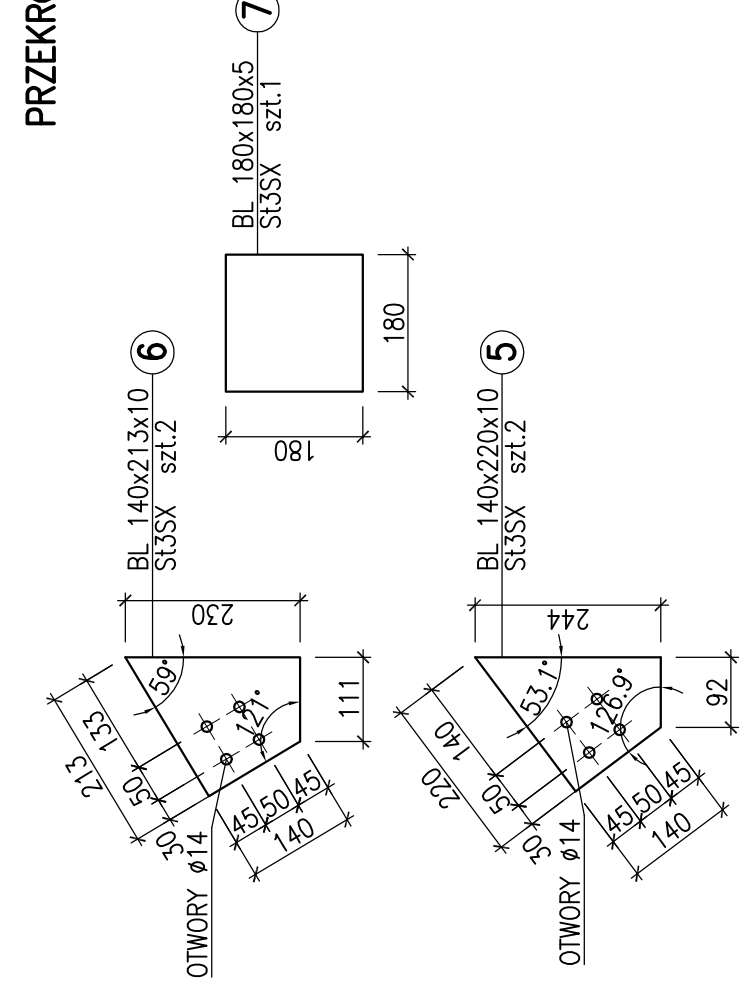
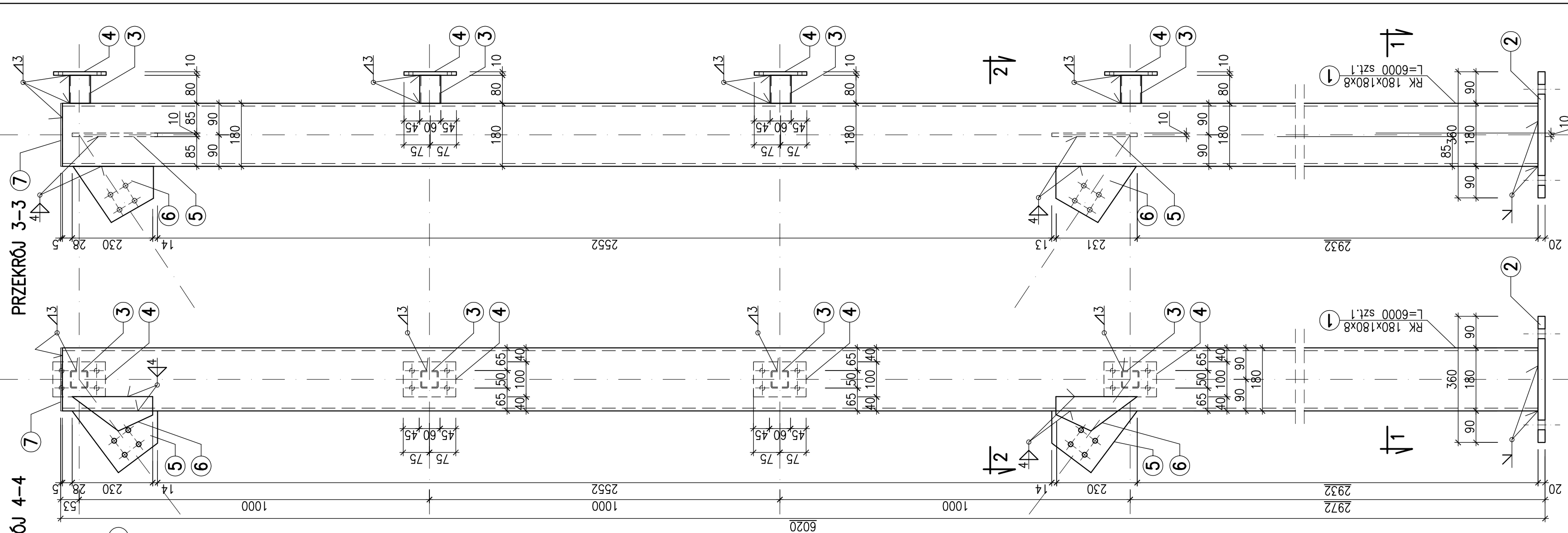


550x297



**SŁUP S-1B**  
Skala 1:10

- UWAGA:**
1. STAL: R35, St3SX.
  2. ELEKTRODY EA-1,46

3. NIEOPISANE SPOINY ŁĄCZONYCH ELEMENTÓW NALEŻY WYKONAĆ JAKO: WARSZATATOWE, CZOŁOWE NA PEŁNĄ GRUBOŚĆ NAJCIEŃSZEGO ŁĄCZONEGO ELEMENTU.
4. POWŁOKI MALARSKIE, ORAZ KOLEJNOŚĆ MONTAŻU W/G OPISU TECH.
5. ZESTAWIENIE STALI NR 1.

"BUDEX"S.C .Przedsiębiorstwo Projektowania i Realizacji Budownictwa ul. Adolfa Warskiego 55, 66-400 Gorzów Wlkp. tel. (0-95) 723 13 25		
Inwestor :	Gmina Skwierzyna ul. Rynek 1, Skwierzyna.	Data: 22.05.201
Temat : Objekt :	Tablica reklamowa przy ulicy Poznańskiej w Skwierzynie, na działce nr 404/1.	Skala : 1:10
Nazwa rysunku:	SŁUP S-1B	FAZA PROJ P.B.
Projektant konstrukcji :	inż. Stanisław BACH Uprawnienia do projektowania i realizacji w budownictwie w specjalności architektury nr 86/94/GW z ograniczeniami i w specjalności konstrukcji nr 7/75 bez ograniczeń.	Podpis : Nr rysunku : 07