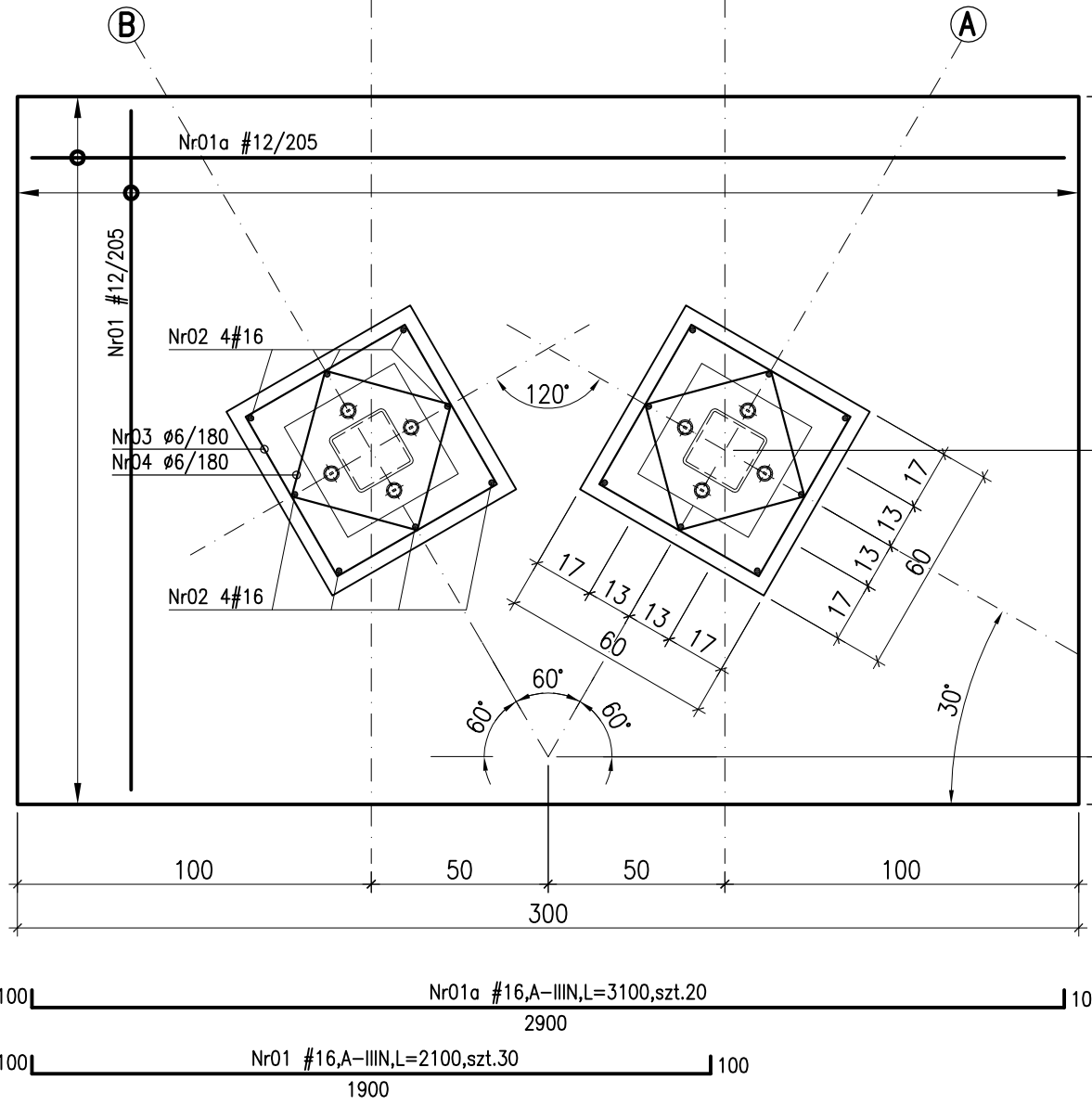
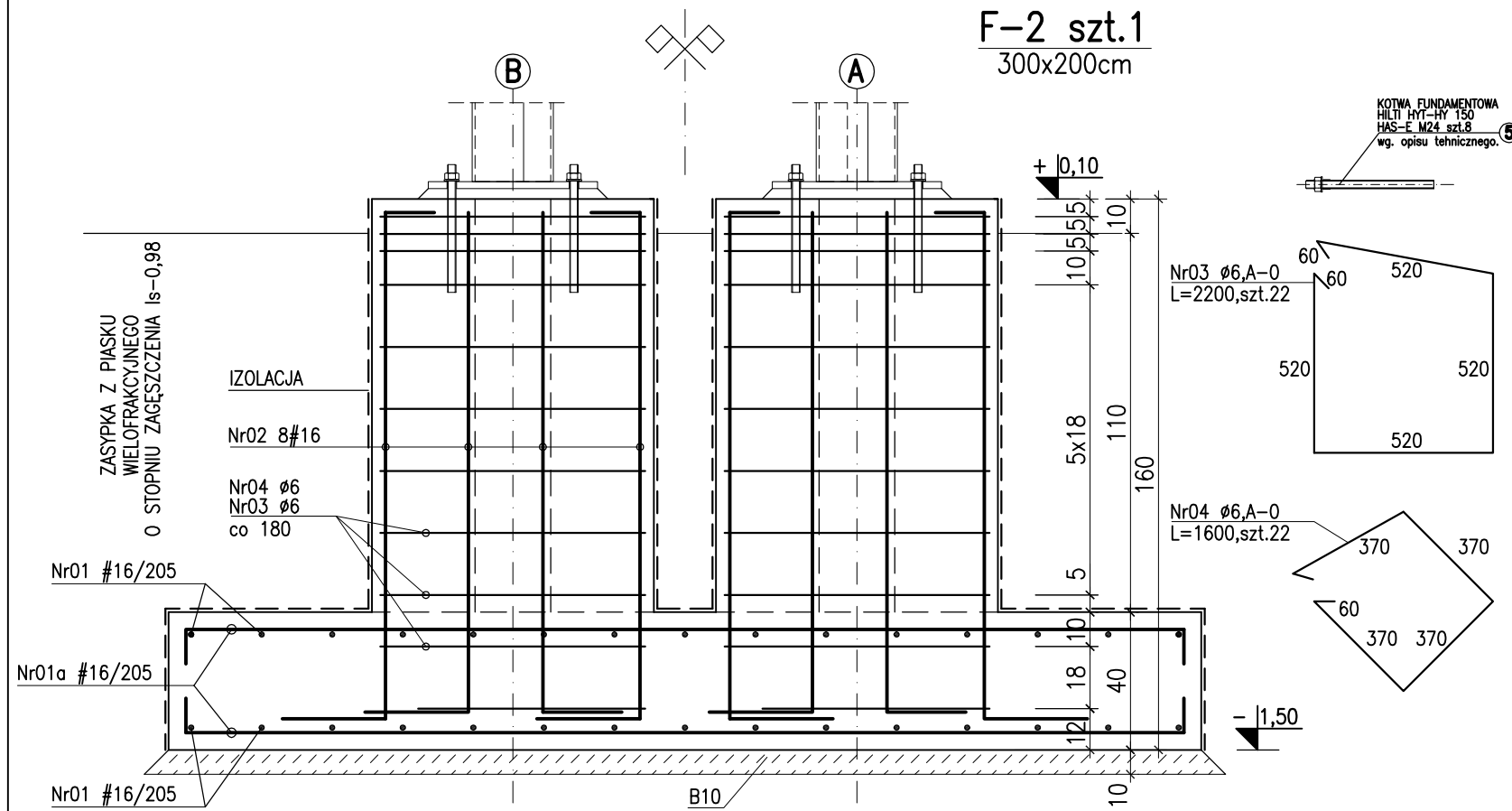
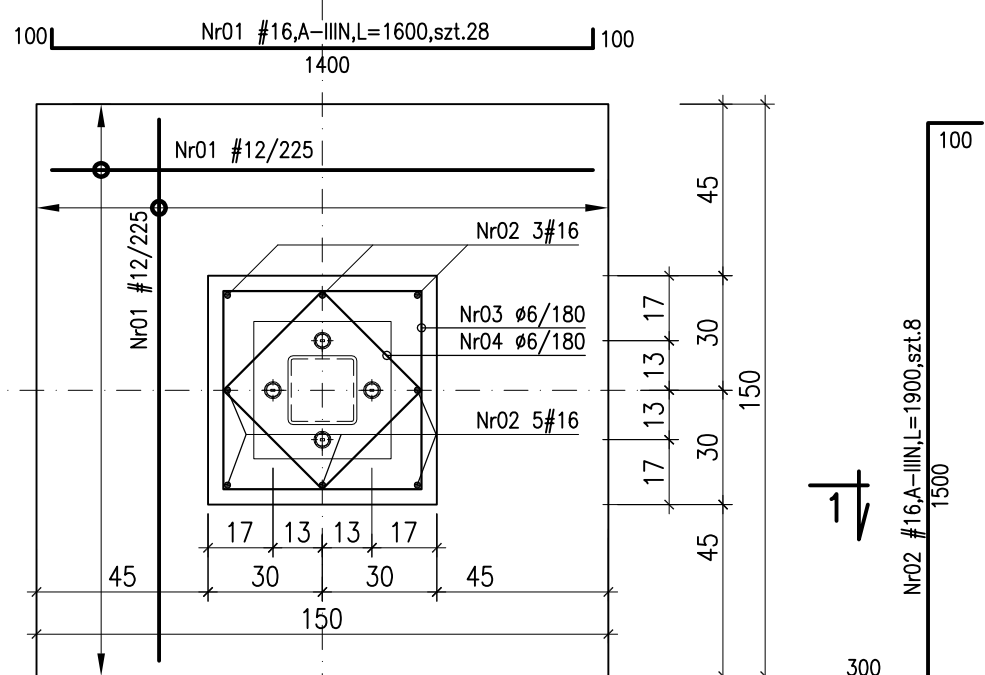
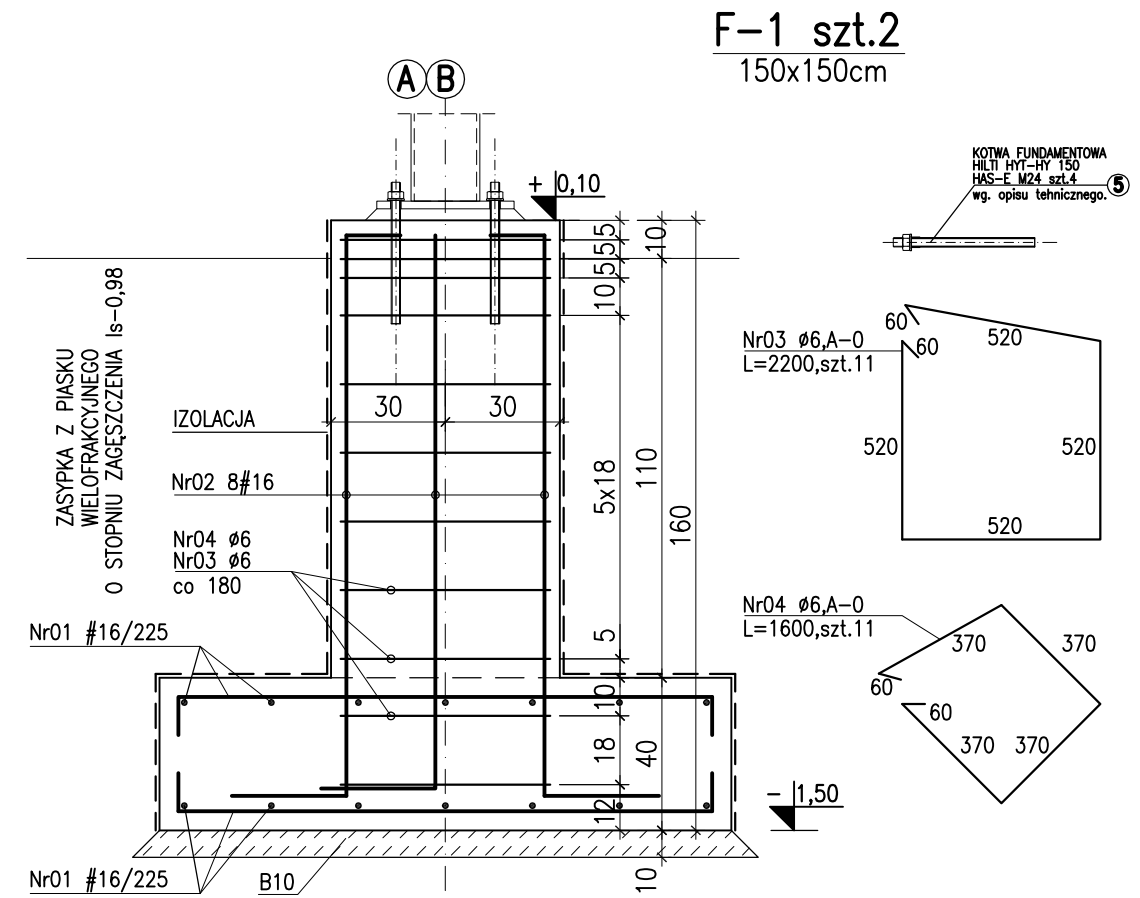


420x297

F-2 szt.1 300x200cm



F-1 szt.2 150x150cm



- UWAGA:**
- BETON B25,
 - STALZBROJENIOWA A-IIIIN(RB500W), A-0(St0S).
 - OTULINA:
-SPÓD 5cm
-POZOSTAŁE 3cm
 - IZOLACJE W/G OPISU TECH.
 - ZESTAWIENIE STALI ZBROJENIOWEJ NR 1.

"BUDEX"S.C .Przedsiębiorstwo Projektowania i Realizacji Budownictwa ul. Adolfa Warskiego 55, 66-400 Gorzów Wlkp. tel. (0-95) 723 13 25		
Inwestor :	Gmina Skwierzyna ul. Rynek 1, Skwierzyna.	Data: 22.05.2011
Temat : Objekt :	Tablica reklamowa przy ulicy Poznańskiej w Skwierzynie, na działce nr 404/1.	Skala : 1:20
Nazwa rysunku:	STOPY: F-1, F-2	FAZA PROJ P.B.
Projektant konstrukcji :	inż. Stanisław BACH <small>Uprawnienia do projektowania i realizacji w budownictwie w specjalności architektury nr 86/94/GW z ograniczeniami i w specjalności konstrukcji nr 7/75 bez ograniczeń.</small>	Podpis : 05