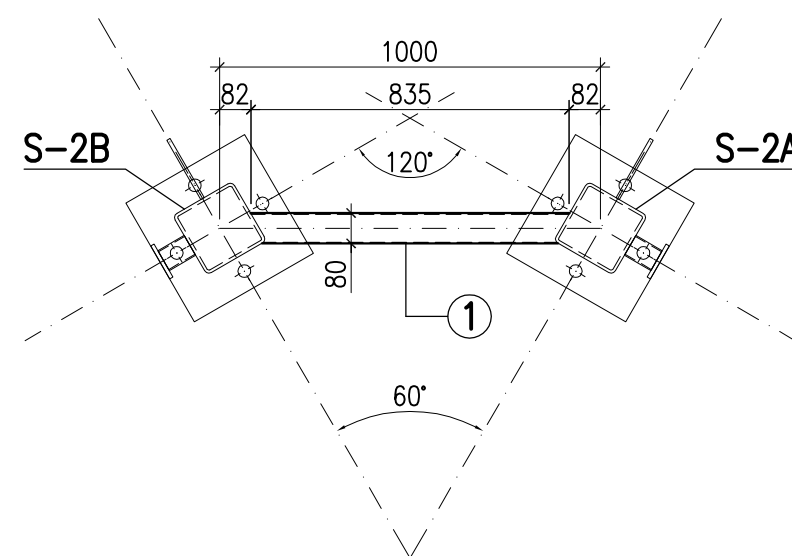


PRZEKRÓJ 1-1



UWAGA:

1. STAL: R35, St3SX.
2. ELEKTRODY EA-1,46
3. ELEMENTY SEŻENIA NALEŻY POPRZEC DOCIĘCIE WPASOWAĆ W SŁUPY S-2.
4. NIEOPISANE SPOINY ŁĄCZONYCH ELEMENTÓW NALEŻY WYKONAĆ JOKO: WARSZATATOWE, CZOŁOWE NA PEŁNĄ GRUBOŚĆ NAJCIEŃSZEGO ŁĄCZONEGO ELEMENTU.
5. POWŁOKI MALARSKIE, ORAZ KOLEJNOŚĆ MONTAŻU W/G OPISU TECH.
6. ZESTAWIENIE STALI NR 1.

"BUDEX" S.C. Przedsiębiorstwo Projektowania i Realizacji Budownictwa ul. Adolfa Warskiego 55, 66-400 Gorzów Wlkp. tel. (0-95) 723 13 25		
Inwestor :	Gmina Skwierzyna ul. Rynek 1, Skwierzyna.	Data: 22.05.201
Temat : Obiekt :	Tablica reklamowa przy ulicy Międzyrzeckiej w Skwierzynie, na działce nr 537/1.	Skala : <b>1:20</b>
Nazwa rysunku:	<b>STĘŻENIE ST-3</b>	FAZA PROJ <b>P.B.</b>
Projektant konstrukcji :	inż. Stanisław BACH <small>Uprawnienia do projektowania i realizacji w budownictwie w specjalności architektury nr 86/94/GW z ograniczeniami i w specjalności konstrukcji nr 7/75 bez ograniczeń.</small>	Podpis : Nr rysunku : <b>11</b>