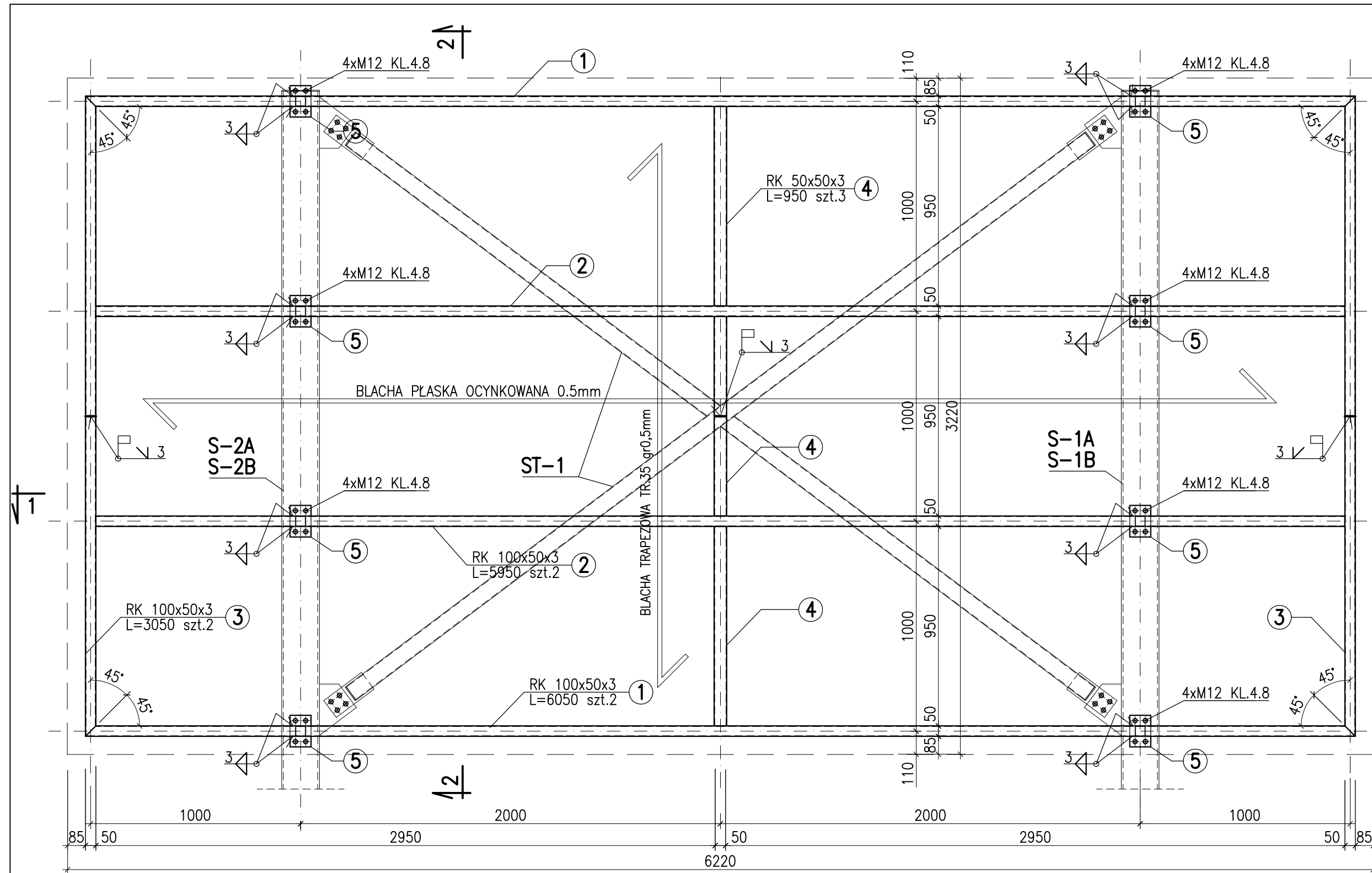
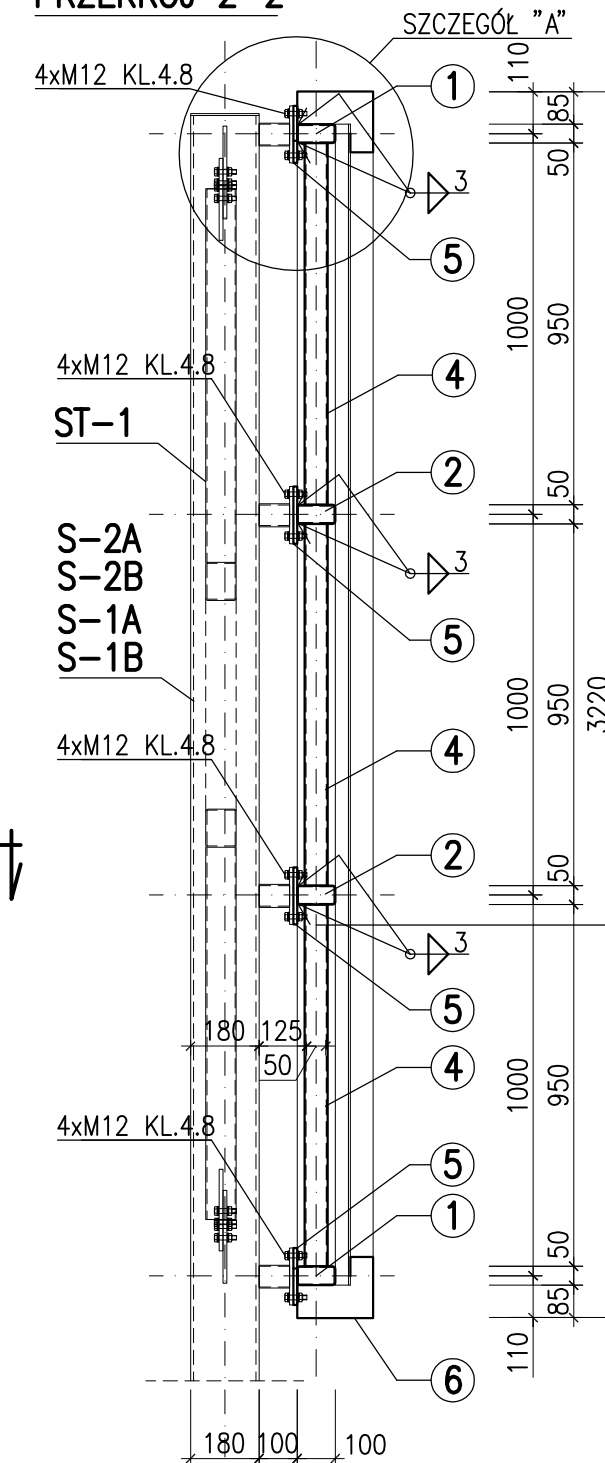


550x297

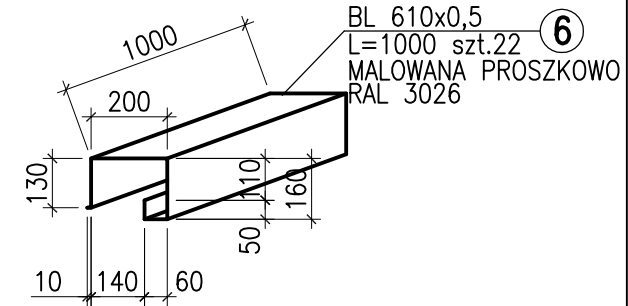


PRZEKRÓJ 2-2

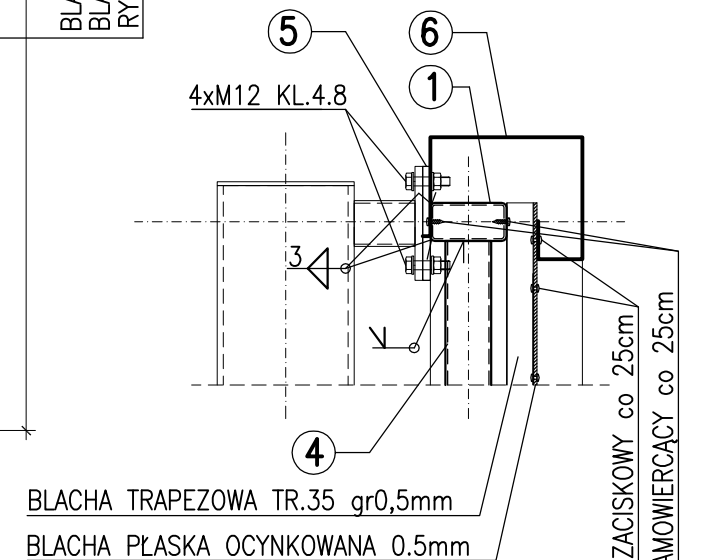


RAMA RM-1

Skala 1 : 20



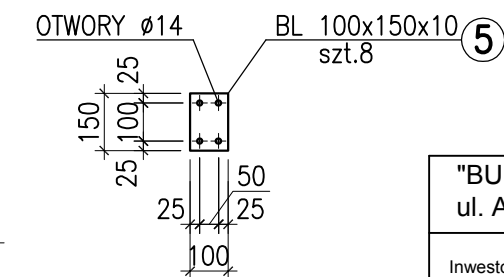
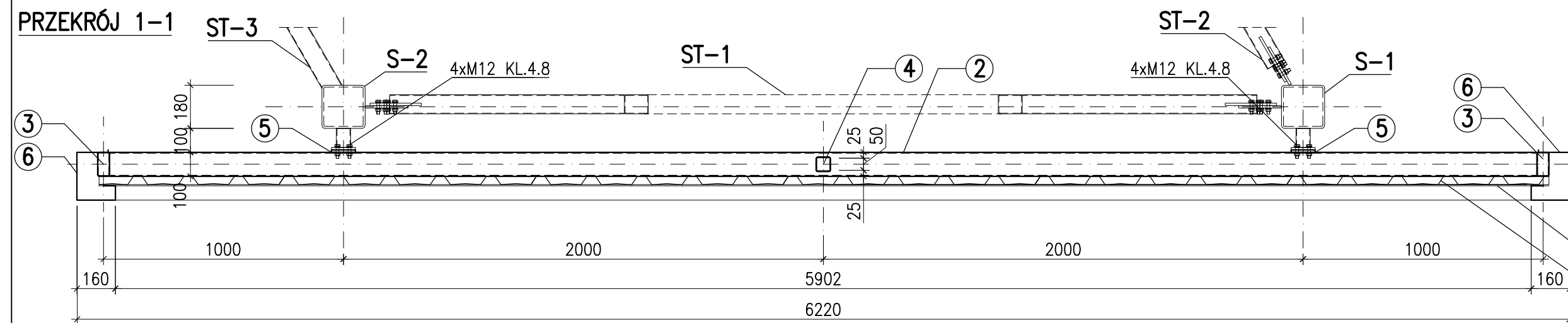
SZCZEGÓŁ A



UWAGA:

1. STAL: R35, St3SX.
2. ELEKTRODY EA-1,46

PRZEKRÓJ 1-1



BLACHA PŁASKA OCYNKOWANA 0.5mm
BLACHA TRAPEZOWA TR.35 gr0,5mm

"BUDEX"S.C. Przedsiębiorstwo Projektowania i Realizacji Budownictwa ul. Adolfa Warskiego 55, 66-400 Gorzów Wlkp. tel. (0-95) 723 13 25		
Inwestor :	Gmina Skwierzyna ul. Rynek 1, Skwierzyna.	Data: 22.05.201
Temat : Objekt :	Tablica reklamowa przy ulicy Międzyrzeckiej w Skwierzynie, na działce nr 537/1.	Skala : 1:20
Nazwa rysunku:	RAMA RM-1	FAZA PROJ P.B.
Projektant konstrukcji :	inż. Stanisław BACH Uprawnienia do projektowania i realizacji w budownictwie w specjalności architektury nr 86/04/GW z ograniczeniami i w specjalności konstrukcji nr 7/75 bez ograniczeń.	Podpis : Nr rysunku : 10