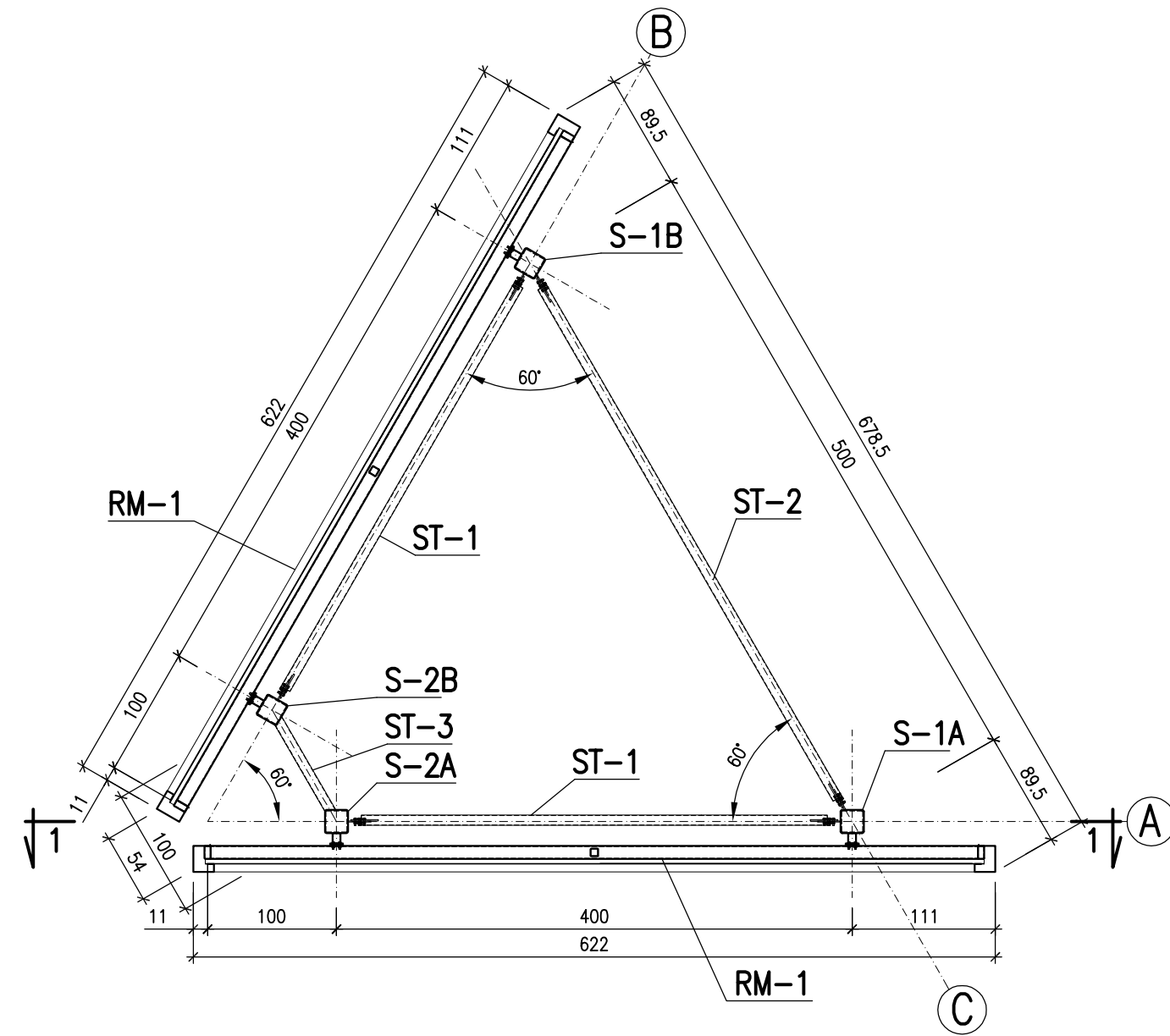
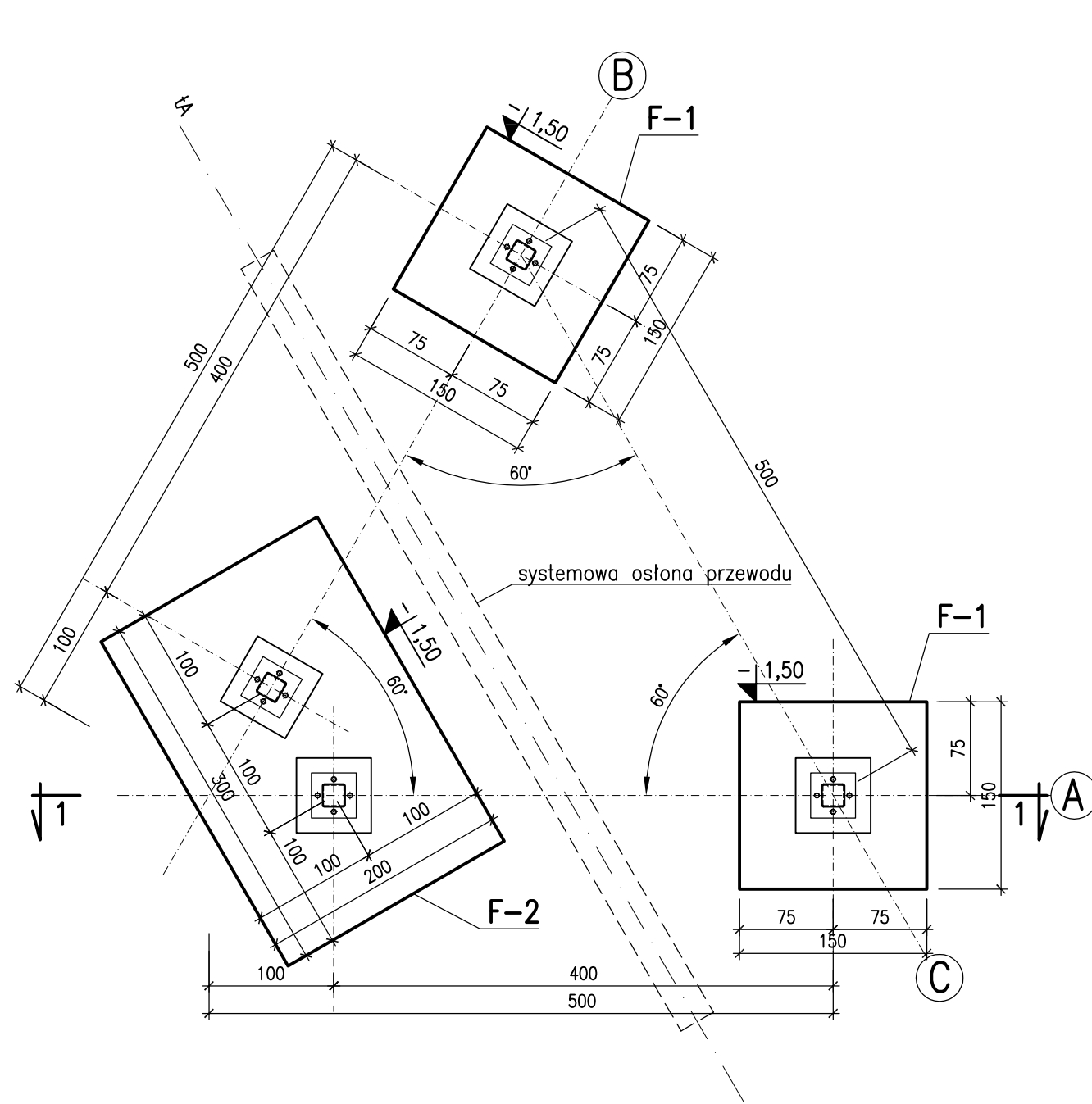


RZUT FUNDAMENTÓW

RZUT POZIOMY



UWAGA:

1. STAL: R35, St3SX.
2. ELEKTRODY EA-1,46
3. BETON B25,
4. STALBROJENIOWA A-IIIN(RB500W), A-0(St0S).
5. OTULINA:
 - SPÓD 5cm
 - POZOSTAŁE 3cm
6. POWŁOKI MALARSKIE, ORAZ KOLEJNOŚĆ MONTAŻU W/G OPISU TECH.

±0,00 = 32,9m n.p.m.

420x297

"BUDEX"S.C .Przedsiębiorstwo Projektowania i Realizacji Budownictwa ul. Adolfa Warskiego 55, 66-400 Gorzów Wlkp. tel. (0-95) 723 13 25			
Inwestor :	Gmina Skwierzyna ul. Rynek 1, Skwierzyna.	Data:	22.05.2011
Temat : Objekt :	Tablica reklamowa przy ulicy Międzyrzeckiej w Skwierzynie, na działce nr 537/1.	Skala :	1:50
Nazwa rysunku:	RZUT FUNDAMENTÓW, RZUT POZIOMY	FAZA PROJ.	P.B.
Projektant konstrukcji :	inż. Stanisław BACH <small>Uprawnienia do projektowania i realizacji w budownictwie w specjalności architektury nr 86/94/GW z ograniczeniami i w specjalności konstrukcji nr 7/75 bez ograniczeń.</small>	Podpis :	Nr rysunku : 02