



"BUDEX" S.C.

Przedsiębiorstwo Projektowania i Realizacji Budownictwa
ul. Adolfa Warskiego nr 55, 66-400 Gorzów Wlkp.

tel. 95 723 13 25

Regon:210502236	NIP 599-10-13-614	E-Mail : stbach@dit.pl	tel. kom. 602 11 22 56	Fax 95723 13 25
Stadium	Projekt budowlany.			
Obiekt :	Tablica reklamowa przy ul. Międzyrzeckiej w Skwierzynie. na działce nr 537/1.			
Inwestor:	Gmina Skwierzyna ul. Rynek nr 1, 66-440 Skwierzyna.			
Projektant	inż. Stanisław BACH Uprawnienia do projektowania i realizacji w budownictwie w specjalności architektury nr 86/94/GW i w specjalności konstrukcyjno - budowlanej nr 7/75. Członek Lubuskiej Izby Inżynierów Budownictwa nr LBS/BO/2011/01			Podpis :
Sprawdzający	mgr inż. Tomasz Mariusz Bach Uprawnienia do projektowania i sprawdzania w budownictwie w specjalności konstrukcyjno - budowlanej nr LBS/0076/PWOK/09			Podpis :
Część opisowa.				Strona
1.1	Strona tytułowa			1
1.2	Oświadczenie projektanta i sprawdzającego.			2
1.3	Opis techniczny.			3÷6
1.4	Informacja dotycząca bezpieczeństwa i ochrony zdrowia.			7÷8
1.5.	Obliczenia statyczno-wytrzymałościowe.			9÷15
1.6	Ksero kopia uprawnień budowlanych. Uprawnienia do projektowania i realizacji w budownictwie w specjalności konstrukcyjno - budowlanej nr 7/75 – inż. Stanisław Bach			16
1.7	Zaświadczenie Lubuskiej Okręgowej Izby Inżynierów Budownictwa w Gorzowie Wlkp. – inż. Stanisław Bach			17÷18
1.8.	Ksero kopia uprawnień budowlanych. Uprawnienia do projektowania i sprawdzania w budownictwie w specjalności konstrukcyjno - budowlanej nr LBS/0076/PWOK/09 mgr inż. Tomasz Mariusz Bach			19÷20
1.9	Zaświadczenie Lubuskiej Okręgowej Izby Inżynierów Budownictwa w Gorzowie Wlkp. – mgr inż. Tomasz Mariusz Bach			21÷22
1.10	Mapa w skali 1 : 500.			23
1.11	Zestawienie stali zbrojeniowej nr 1.			24
1.2	Zestawienie stali profilowej nr 1.			25
Nr	Spis rysunków :			
01	Projekt zagospodarowania terenu			26
02	Rzut fundamentów, rzut poziomy.			27
03	Przekrój 1-1			28
04	Elewacje			29
05	Stopy: F-1, F-2.			30
06	Słup S-1A			31
07	Słup S-1B			32
08	Słup S-2A			33
09	Słup S-2B			34
10	Rama RM-1			35
11	Stężenie ST-3			36
12	Stężenie ST-2			37
13	Stężenie ST-1			38
Gorzów Wlkp. 22-05-2010r.				1/4

Oświadczenie projektantów		
Stadium	PROJEKT BUDOWLANY.	
Obiekt :	Tablica reklamowa ul. Międzyrzecka Skwierzynie. na działce nr 537/1.	
Inwestor:	Gmina Skwierzyna ul. Rynek nr 1, 66-440 Skwierzyna.	
My niżej podpisani projektant i sprawdzający oświadczamy że, sporządzony w/w projekt budowlany jest zgodny z obowiązującymi przepisami oraz zasadami wiedzy technicznej.		
Funkcja	Stopień, wykształcenie, imię i nazwisko	Podpis
Projektant	inż. Stanisław BACH Uprawnienia do projektowania i realizacji w budownictwie w specjalności architektury nr 86/94/GW i w specjalności konstrukcyjno - budowlanej nr 7/75. Członek Lubuskiej Izby Inżynierów Budownictwa nr LBS/BO/2011/01	
Sprawdzający	mgr inż. Tomasz Mariusz Bach Uprawnienia do projektowania i sprawdzania w budownictwie w specjalności konstrukcyjno - budowlanej nr LBS/0076/PWOK/09	
	Gorzów Wlkp.	22-05-2010r.

1.1.Opis techniczny do projektu budowlanego

Obiekt :	Tablica reklamowa przy ul. Międzyrzeczkiej w Skwierzynie. na działce nr 537/1.
Inwestor:	Gmina Skwierzyna ul. Rynek nr 1, 66-440 Skwierzyna.

1.Dane wyjściowe, podstawa opracowania.

- Mapa sytuacyjno-wysokościowa w skali 1 : 500
- Wytyczne inwestora
- Zlecenie – umowa z Inwestorem 22/2010 z dnia 26-04-2010r.
- Wizje lokalne kwietniu i maju 2010r.
- Wywiady z uczestnikami procesu inwestycyjnego.
- Polskie Normy :
 1. PN-82/B-02000 Obciążenia budowli. Zasady ustalania wartości.
 2. PN-82/B-02001 Obciążenia budowli. Obciążenia stałe.
 3. PN-82/B-02003 Obciążenia budowli. Obciążenia zmienne technologiczne. Podstawowe obciążenia zmienne i technologiczne i montażowe.
 4. PN-82/B-02004 Obciążenia budowli. Obciążenia zmienne technologiczne. Podstawowe obciążenia zmienne technologiczne. Obciążenia pojazdami.
 5. PN-90/B- 03000 Projekty budowlane. Obliczenia statyczne.
 6. PN-B-03264:2002 Konstrukcje betonowe, żelbetowe i sprężone. Obliczenia statyczne i projektowanie.
 7. PN90/B-03200 Konstrukcje stalowe. Obliczenia statyczne i projektowanie.
 8. PN-80/B-2010 „Obciążenia w obliczeniach statycznych”. Obciążenia śniegiem.
 9. PN-77/B-2011 „Obciążenia w obliczeniach statycznych”. Obciążenia wiatrem.
- USTAWA Prawo budowlane z dnia 7 lipca 1994r. z późniejszymi zmianami.

2. Zakres opracowania.

2.1.Przedmiotem opracowania jest projekt budowlany :”Tablica reklamowa” przy wyjeździe w kierunku Międzyrzecza na działce nr 537/1 w Skwierzynie.

2.2. Zakres opracowania.

Niniejsze opracowanie obejmuje projekt architektoniczno-budowlany budowy reklamy.

Projekt obejmuje :

- a) Projekt konstrukcji reklamy.
- b) Projekt zagospodarowania terenu.
- c) Informacja BiOZ.

2.3. Właściciel – użytkownik obiektu.

Właścicielem obiektu jest Gmina w Skwierzyna ul. Rynek nr 1, 66-440 Skwierzyna.

3.Opis stanu istniejącego i zainwestowania. Opis działki.

Działka nr 537/1 położona jest w mieście Skwierzyna. Działka jest niezabudowana. Tablica reklamowa postawiona będzie przy drodze wyjazdowej ze Skwierzyny w kierunku Międzyrzecza. Gmina Skwierzyna nie posiada obowiązującego miejscowego planu zagospodarowania przestrzennego dla tej działki. Teren nie jest zadrzewiony. Teren ukształtowany płaski z małym spadkiem w kierunku północno -wschodnim o rzędnych na poziomie około 32,90m.n.p.m. Działka przylega pasa drogowego o nawierzchni asfaltowej, jest to droga krajowa nr 3. Na terenie działki brak uzbrojenia

4. Parametry techniczne reklamy.

Lp.	Parametry techniczne	J.m.	Ilość
1	2	3	4
1	Długość	m	6,22
2	Szerokość	m	6,78
3	Wysokość max	m	6,22
4	Powierzchnia zabudowy	m ²	20,43
5	Powierzchnia reklamowa	m ²	17,11

5. Warunki gruntowo-wodne.

W oparciu o próbny wykop ustalono warunki gruntowo-wodne miejscu lokalizacji reklamy.

Warstwa 1 – to grunty nasypowe, lub gleba.

Warstwa 2- są to piaski drobne.

Woda gruntowa występuje na głębokości 1,6m poniżej terenu.

Posadowienie projektuje się na warstwie 2.

W przypadku występowania innych warunków gruntowych, odbiegających od tych zakładanych w projekcie, a stwierdzonych w trakcie prac budowlanych kierownik budowy, lub inwestor jest zobowiązany do zgłoszenia tego faktu projektantowi w celu dokonania ponownej analizy posadowienia w ramach nadzoru autorskiego.

6. Opis stanu projektowanego.

6.1. Fundamenty

Dla posadowienia konstrukcji tablicy reklamowej projektuje się monolityczne stopy fundamentowe F-1 i F-2 z betonu żwirowego C20/25, wibrowanego, zbrojonego krzyżowo dołem i górą prętami Ø16 ze stali AIIIIN RB500W. trzpienie stóp fundamentowych zbrojone prętami 8 Ø16 ze stali AIIIIN RB500W i strzemionami w rozstawie 18 cm Ø6 ze stali A-0

Minimalna grubość otuliny dolnej 5cm, pozostałych 3cm.

Zасыпkę fundamentów wykonać z piasku wielofrakcyjnego o stopniu zagęszczenia $I_D=0,98$.

Projektowaną konstrukcję reklamy ustawić na wykonanych fundamentach za pośrednictwem podlewki betonowej gr.2-3 cm. Montaż i mocowanie konstrukcji reklamy do fundamentów wykonać kotwami HIT-HY 150 HAS M24 według karty technicznej produktu.

W przypadku natrafienia pod fundamentem na grunty nasypowe, należy je wymienić na beton kl. B 7.5 MPa

6.2. Opis elementów konstrukcyjnych.

Główną konstrukcję nośną stanowią słupy S-01A, S01-B, S-02A i S-02B zaprojektowane z rury kwadratowej RK 180x180x8 połączonych z fundamentami przegubowo i stężonych ze sobą stężeniami ST-1, ST-2 i ST-3 wykonanych z rury kwadratowej RK 80x80x3.

Konstrukcję ramy reklamowej RM-1 zamocowanej do słupów, zaprojektowano z rury prostokątnej 50x100x3 i 50x50x3.

Użyte materiały:

-Rury: stal R35

-Blachy konstrukcyjne: stal St3SX

-Połączenia wykonać na śruby M12, klasy 4.8

Kolejność montażu konstrukcji stalowej.

Po wstępnej prefabrykacji stalowych elementów konstrukcyjnych i wykonaniu fundamentów, prace należy wykonywać w następującej kolejności:

- zamontować słupy S-01A, S01-B, S-02A i S-02B z jednoczesnym montażem stężeń.

- zamontować ramy RM-1

-wykonać na ramach powierzchnie reklamowe z blach ocynkowanych i zamontować obróbkę ramy.

- w przypadku uszkodzeń powłok malarskich dokonać ich naprawy.

W trakcie robót montażowych należy w każdej fazie montażu zapewnić stateczność poszczególnych elementów konstrukcji zakładając stężenia przewidziane w projekcie lub stężenia montażowe.

6.3. Izolacje

Projektuje się izolacje:

- izolacją stóp fundamentowych na ich powierzchni zewnętrznej w postaci 2x Abizol R+P

Zabezpieczenie antykorozyjne.

Kategoria korozyjności atmosfery C3.

Stopień czystości podłoża wg PN-ISO 8501-1 - Sa 2.

Zestaw malarski wg Katalogu „Nobilem - Włocławek”:

„Nobiepokor ZP” farba epoksydowa do gruntowania, dwie warstwy grubości po 40 µm

„Nobiurekor” emalia poliuretanowa, dwie warstwy grubości po 40 µm

Całkowita grubość powłoki 160 µm.

Rozpatrywać łącznie z "Instrukcją zabezpieczenia przed korozją konstrukcji stalowych za pomocą powłok malarskich - KOR-3" oraz instrukcją ITB 305 „Zabezpieczenie przed korozją stalowych konstrukcji budowlanych„. Po wykonaniu połączeń montażowych spawanych, wzdłuż wykonanych spoin na szerokości 5 cm. z każdej strony należy dokonać powtórnego zabezpieczenia antykorozyjnego zestawem malarskim o układzie warstw jak wyżej.

Zamiennie można wykonać zabezpieczenia antykorozyjne poprzez cynkowanie ogniowe.

7. Kolorystyka.

Kolor obróbki ramy RM-1 (element nr 06): RAL 3026

Kolor pozostałej części konstrukcji reklamy: RAL 7004

8. Instalacje.

Obiekt nie będzie wyposażony w żadnego typu instalacje.

9. Dane dodatkowe.

- 1) Teren, działka nr 537/1 nie znajduje się w strefie ochrony stanowisk archeologicznych.
- 2) Teren działki nie jest objęty ochroną konserwatorską.
- 3) Projektowana budowa nie narusza struktury istniejącej infrastruktury.
- 4) Projektowana budowa nie powoduje zagrożeń dla środowiska naturalnego oraz higieny i zdrowia użytkowników.
- 5) Teren, działka nie znajduje się w granicach terenu górniczego.
- 6) W związku z funkcjonowaniem nie zakłada się powstawania odpadów.
- 7) Projektowana budowa obiektu nie przewiduje stałych miejsc pracy.

10. Warunki wykonawstwa.

10.1. Roboty budowlane.

Roboty budowlane należy wykonywać z godnie z zgodnie z Polskimi Normami i innymi przepisami dotyczącymi jakości wykonania i odbioru robót budowlano-montażowych.

10.2. Bezpieczeństwo i ochrona zdrowia na budowie.

Na budowie należy podczas prac budowlanych zachowywać przepisy bezpieczeństwa i ochrony zdrowia pracujących, a w szczególności :”Rozporządzenie Ministra Infrastruktury z 19 marca 2003 r. w sprawie bezpieczeństwa i higieny pracy przy wykonywaniu robót budowlano-montażowych i rozbiórkowych. Dziennik Ustaw nr 47 z 2003 r, poz. 401”.

12.Charakterystyka ekologiczna budynku.

Obiekt będący przedmiotem opracowania spełnia warunki ochrony atmosfery, nie wydziela szkodliwych substancji.

Oddziaływanie na środowisko.

Realizowany obiekt z jego wyposażeniem i przeznaczeniem funkcjonalnym nie powoduje emisji hałasów , wibracji i szkodliwego promieniowania, negatywnie wykraczających przyjęte normy.

Wpływ na istniejący drzewostan, powierzchnię gleby , wody powierzchniowe i podziemne. Projektowany obiekt z uwagi na małą wysokość nie powoduje nadmiernego zacienienia otoczenia. Nie wprowadza zakłóceń w ekologicznej charakterystyce powierzchni gleby, wód powierzchniowych i podziemnych, pozwalając na zachowanie biologiczne czystego terenu poza powierzchnią zabudowaną.

13.Charakterystyka energetyczna.

Obiekt projektowany jest to obiekt nieogrzewany (przepisy nie wymagają sporządzenia raportu energetycznego).

Opracował:

inż. Stanisław BACH

Uprawnienia do projektowania i realizacji w budownictwie
w specjalności architektury nr 86/94/GW
i w specjalności konstrukcyjno - budowlanej nr 7/75.
Członek Lubuskiej Izby Inżynierów Budownictwa nr LBS/BO/2011/01

**INFORMACJA DOTYCZĄCA BEZPIECZEŃSTWA I OCHRONY ZDROWIA
(na podstawie rozporządzenia Ministra Infrastruktury z dnia 23 czerwca 2003 r.)**

1. Informacje ogólne.

Obiekt :	Tablica reklamowa przy ul. Międzyrzeckiej w Skwierzynie. na działce nr 537/1.
Inwestor:	Gmina Skwierzyna ul. Rynek nr 1, 66-440 Skwierzyna.
Kierownik Budowy winien opracować przed rozpoczęciem budowy „PLAN BEZPIECZEŃSTWA I OCHRONY ZDROWIA NA BUDOWIE” zgodnie z „Rozporządzeniem Ministra Infrastruktury” nr 1126 z dnia 27.08.2002r. (Dz.U.120/2003r.) w sprawie sporządzania planu bezpieczeństwa i ochrony zdrowia na budowie oraz szczegółowego zakresu i rodzaju robót budowlanych, stwarzających zagrożenie bezpieczeństwa i zdrowia ludzi. uwzględniając specyfikę obiektu.	

2. Opis robót.

Po wstępnej prefabrykacji stalowych elementów konstrukcyjnych i wykonaniu fundamentów, prace należy wykonywać w następującej kolejności:

- zamontować słupy S-01A, S01-B, S-02A i S-02B z jednoczesnym montażem stężeń.
- zamontować ramy RM-1
- wykonać na ramach powierzchnie reklamowe z blach ocynkowanych i zamontować obróbkę ramy.
- w przypadku uszkodzeń powłok malarskich dokonać ich naprawy.

W trakcie robót montażowych należy w każdej fazie montażu zapewnić stateczność poszczególnych elementów konstrukcji zakładając stężenia przewidziane w projekcie lub stężenia montażowe.

3. Elementy zagospodarowania terenu, które mogą stwarzać zagrożenie bezpieczeństwa i zdrowia ludzi:

- dźwig montażowy konstrukcji stalowej. Montaż konstrukcji stalowej wykonać zgodnie z projektem montażu. Obowiązek sporządzenia projektu montaż konstrukcji stalowej ciąży na wykonawcy.

4. Zagrożenia dla bezpieczeństwa i zdrowia ludzi występujących podczas budowy:

4.1 Prowadzenie prac na wysokości powyżej 5 m. a w szczególności

- Montaż konstrukcji stalowej reklamy;
- niebezpieczeństwo upadku z rusztowań;

4.2 Wykonywanie wykopów o ścianach pionowych bez rozparcia o głębokości powyżej 1.5 m

- wykonywanie fundamentów: niebezpieczeństwo przysypania ziemią;

4.3 Wykonywanie prac z udziałem dźwigu: niebezpieczeństwo związane z zerwaniem się materiału transportowanego i uszkodzeniem dźwigu.

5. Sposób prowadzenia instruktażu pracowników przed przystąpieniem do realizacji robót szczególnie niebezpiecznych :

5.1 Przy wykonywaniu ścian: wszyscy pracownicy powinni być zapoznani z przepisami zawartymi w ROZPORZĄDZENIU MINISTRA INFRASTRUKTURY z dnia 6 lutego 2003 r. w sprawie bhp przy wykonywaniu robót budowlanych; Dz.U. nr 47 póź. 401 rozdział 8 - Rusztowania i ruchome podesty robocze, rozdział 9 - Roboty na wysokościach, rozdział 12- Roboty murarskie i tynkarskie;

5.2 Przy wykonywaniu dachu: wszyscy pracownicy powinni być zapoznani z przepisami zawartymi w rozporządzeniu j.w.; Dz.U. nr 47 póź. 401, rozdział 9 -Roboty na wysokościach, rozdział 14- Roboty zbrojarskie i betoniarskie;

5.3 Przy wykonywaniu konstrukcji i pokrycia dachu: wszyscy pracownicy powinni być zapoznani z przepisami zawartymi w rozporządzeniu j. w.; Dz.U. nr 47 póź. 401 rozdział 9 - Roboty na wysokościach, 13- Roboty ciesielskie, rozdział 17 - Roboty dekararskie i izolacyjne;

5.4 Przy wykonywaniu prac z użyciem dźwigu: wszyscy pracownicy powinni być zapoznani z przepisami zawartymi w rozporządzeniu j.w.; Dz.U. nr 47 póź. 401 rozdział 7 - Maszyny i inne urządzenia techniczne;

6. Wykaz środków technicznych i organizacyjnych zapobiegających niebezpieczeństwom wynikającym z wykonywania robót budowlanych w strefach szczególnego zagrożenia zdrowia:

- 6.1 Na pomieszczeniu socjalnym oznaczonym na planie terenu budowy (sporządza kierownik budowy) umieścić wykaz zawierający adresy i numery telefonów:
- najbliższego punktu lekarskiego,
 - straży pożarnej,
 - posterunku Policji;
- 6.2 W pomieszczeniu socjalnym oznaczonym na planie j/w umieścić punkty pierwszej pomocy obsługiwane przez wyszkolonych w tym zakresie pracowników;
- 6.3 Telefon komórkowy umieścić w pomieszczeniu socjalnym oznaczonym na planie j/w;
- 6.4 Kaski ochronne, umieścić w pomieszczeniu socjalnym oznaczonym na planie j/w;
- 6.5 Pasy i linki zabezpieczające przy pracach na wysokościach, umieścić w pomieszczeniu socjalnym oznaczonym na planie j/w;
- 6.6 Ogrodzenie terenu budowy wykonać o wys. min 1.5m .oznakować na planie j/w;
- 6.7 Barierki wykonane z desek krawężnikowych o szerokości 15cm, poręczy umieszczonych na wysokości 1,1 m oraz deskowania ażurowego pomiędzy poręczą a deską krawężnikową;
- 6.8 Rozmieścić tablice ostrzegawcze;
- 6.9 Zainstalować oświetlenie emitujące czerwone światło;
- 6.10 Daszek ochronny nad stanowiskiem operatora dźwigu;
- 6.11 Skarpy wykopów o odpowiednim nachyleniu;
- 6.12 Wykonać skarpy zabezpieczające wykop przed wodami opadowymi;
- 6.13 Zejścia do wykopu wykonać co 20 m;
- 6.14 Na terenie budowy za pomocą tablic informacyjnych wyznaczyć drogę ewakuacyjną i oznaczyć na planie j/w
7. Kierownik Budowy winien opracować przed rozpoczęciem budowy „PLAN BEZPIECZEŃSTWA I OCHRONY ZDROWIA NA BUDOWIE” zgodnie z „Rozporządzeniem Ministra Infrastruktury” nr 1126 z dnia 27.08.2002r. (Dz.U.120/2003r.) w sprawie sporządzania planu bezpieczeństwa i ochrony zdrowia na budowie oraz szczegółowego zakresu i rodzaju robót budowlanych, stwarzających zagrożenie bezpieczeństwa i zdrowia ludzi. uwzględniając specyfikę obiektu.

8. Terminy realizacji.

Lp.	Nazwa obiektu	Data	
		rozpoczęcia	zakończenia
1	Rozbudowa obiektu nr 4	1-07-2010	01-10-2010

Opracował:

inż. Stanisław BACH

Uprawnienia do projektowania i realizacji w budownictwie
w specjalności architektury nr 86/94/GW
i w specjalności konstrukcyjno - budowlanej nr 7/75.
Członek Lubuskiej Izby Inżynierów Budownictwa nr LBS/BO/2011/01

Obliczenia statyczne.

Obiekt :	Tablica reklamowa przy ul. Międzyrzeckiej w Skwierzynie. na działce nr 537/1.
----------	--

1. Podstawa opracowania

Obciążenia zebrano zgodnie z :

PN-82/B-02000 Obciążenia budowli. Zasady ustalania wartości.

PN-82/B-02001 Obciążenia budowli. Obciążenie stałe.

PN-82/B-02003 Obciążenia budowli. Obciążenie zmienne technologiczne.

Podstawowe obciążenia technologiczne i montażowe.

PN-77/B-02011 Obciążenia w obliczeniach statycznych. Obciążenie wiatrem.

Wymiarowanie konstrukcji zgodnie z :

PN-90/B-03215 Konstrukcje stalowe. Obliczenia statyczne i projektowanie.

PN-B-06200 Konstrukcje stalowe budowlane. Warunki wykonania i odbioru.

PN-B-03264:2002 Konstrukcje betonowe, żelbetowe i sprężone.

Obliczenia statyczne i projektowanie.

2. Schematy statyczne.

W obliczeniach statycznych przyjęto schematy statyczne :

1 słupy stężone między sobą połączone z fundamentami przegubowo

2 elementy ramy RM-1, łączone między sobą na sztywno i oparte w sposób przegubowy na konstrukcji słupów

3 w stężeniach zastosowano połączenia przegubowe

3. Obciążenia.

Przy projektowaniu elementów konstrukcyjnych do zestawienia obciążeń przyjęto:

-obciążenie wiatrem wg PN-77/B-02011 / Az1

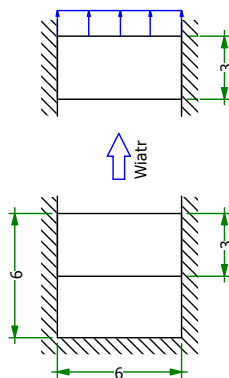
Wiatr Wariant -1

Charakterystyczne ciśnienie prędkości wiatru $q_k = 0,30 \text{ kN/m}^2$ przyjęto jak dla strefy 1.

Współczynnik ekspozycji $C_e = 0,80$ przyjęto jak dla terenu A i wysokości nad poziomem gruntu $z = 6,00 \text{ m}$. Ponieważ $H/L \leq 2$ przyjęto stały po wysokości rozkład współczynnika ekspozycji C_e o wartości jak dla punktu najwyższego.

Współczynnik działania porywów wiatru $\beta = 1,80$ przyjęto jak do obliczeń budowli niepodatnych na dynamiczne działanie wiatru (logarytmiczny dekrement tłumienia $\Delta = 0,06$; okres drgań własnych $T = 0,63 \text{ s}$).

Współczynnik aerodynamiczny C płyty lub ściany płaskiej o krawędziach bocznych sztywno zamocowanych i krawędzi dolnej swobodnej równy jest $C = C_p = 2,00$, gdzie C_p jest współczynnikiem różnicy ciśnienia zewnętrznego i wewnętrznego.



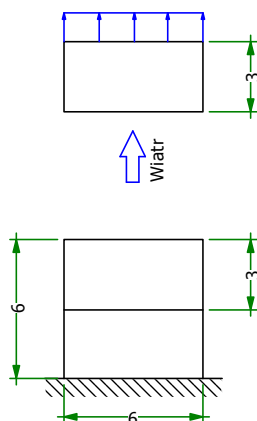
Charakterystyczna wartość obciążenia wiatrem: $Q_k = 0,3 \text{ kN/m}^2 \cdot 0,80 \cdot 2,00 \cdot 1,8 = 0,86 \text{ kN/m}^2$.

Obliczeniowa wartość obciążenia wiatrem: $Q_o = 1,29 \text{ kN/m}^2$, $\gamma_f = 1,50$.

Wiatr Wariant-2

Współczynnik działania porywów wiatru $\beta = 1,80$ przyjęto jak do obliczeń budowli niepodatnych na dynamiczne działanie wiatru (logarytmiczny dekrement tłumienia $\Delta = 0,06$; okres drgań własnych $T = 0,63$ s).

Współczynnik aerodynamiczny C płyty lub ściany płaskiej o krawędziach bocznych zamocowanych do słupów i krawędzi dolnej swobodnej równy jest $C = C_p = 1,77$, gdzie C_p jest współczynnikiem różnicy ciśnienia zewnętrznego i wewnętrznego.

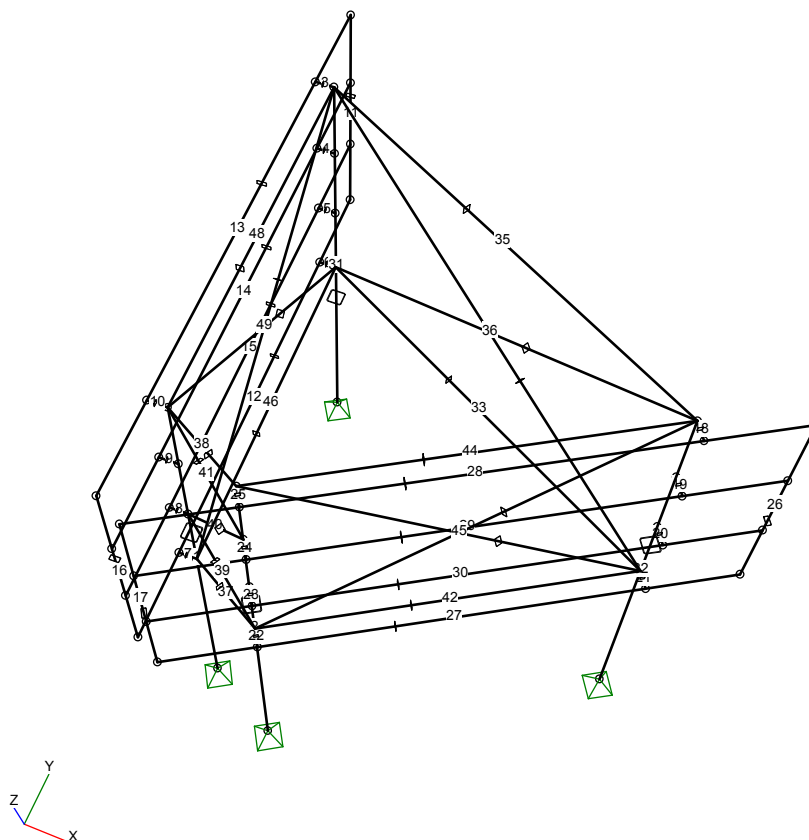


Charakterystyczna wartość obciążenia wiatrem: $Q_k = 0,3 \text{ kN/m}^2 \cdot 0,80 \cdot 1,77 \cdot 1,8 = 0,76 \text{ kN/m}^2$.

Obliczeniowa wartość obciążenia wiatrem: $Q_o = 1,14 \text{ kN/m}^2$, $\gamma_f = 1,50$.

4. Obliczenia.

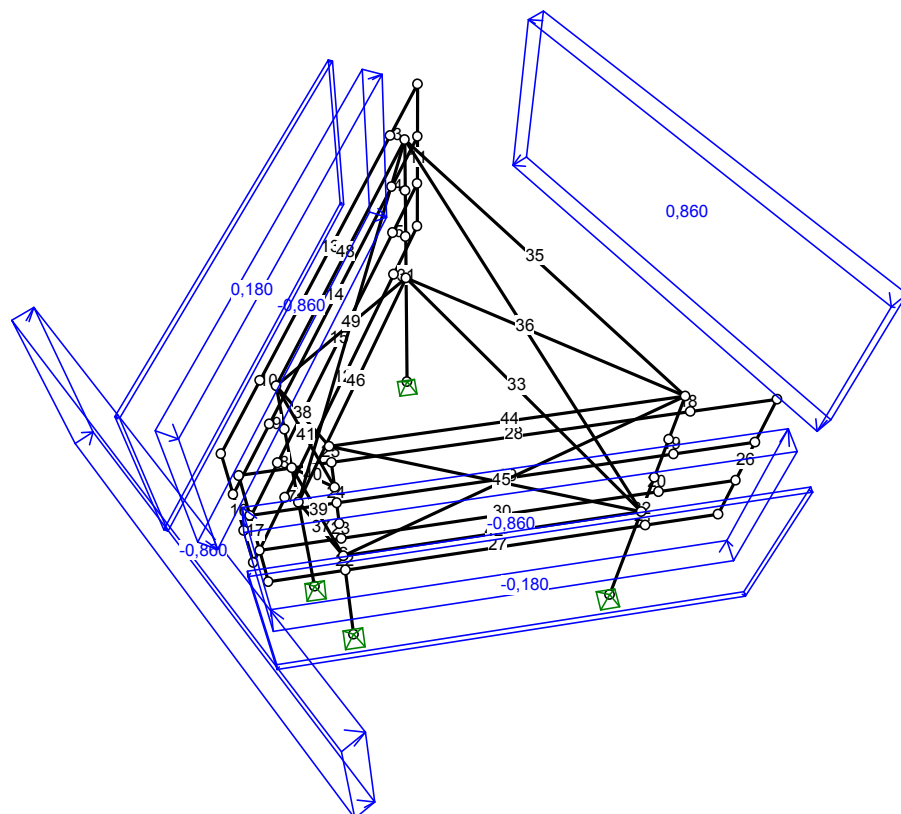
Nazwa pliku: V7.rm3



Pręty:

Nr:	Węzły:		Mocowania	Podatności	Mimośrodry Imperfekcje	Orient. [deg]	L[m]:	F [m]:	Przekrój:
	A:	B:							
Pozycja nr 5									
3	6	8	B:yz			0,0	0,200		5 H 50x 50x 3.0~
			P.P.: Szttywne						
4	9	10	B:yz			0,0	0,200		5 H 50x 50x 3.0~
			P.P.: Szttywne						
5	11	12	B:yz			0,0	0,200		5 H 50x 50x 3.0~
			P.P.: Szttywne						
6	7	13	B:yz			0,0	0,200		5 H 50x 50x 3.0~
			P.P.: Szttywne						
7	5	14	B:yz			0,0	0,200		5 H 50x 50x 3.0~
			P.P.: Szttywne						
8	15	16	B:yz			0,0	0,200		5 H 50x 50x 3.0~
			P.P.: Szttywne						
9	17	18	B:yz			0,0	0,200		5 H 50x 50x 3.0~
			P.P.: Szttywne						
10	2	19	B:yz			0,0	0,200		5 H 50x 50x 3.0~
			P.P.: Szttywne						
18	31	30	A:yz			0,0	0,200		5 H 50x 50x 3.0~
			P.P.: Szttywne						
19	33	32	A:yz			0,0	0,200		5 H 50x 50x 3.0~
			P.P.: Szttywne						
20	35	34	A:yz			0,0	0,200		5 H 50x 50x 3.0~
			P.P.: Szttywne						
21	37	36	A:yz			0,0	0,200		5 H 50x 50x 3.0~
			P.P.: Szttywne						
22	39	38	A:yz			0,0	0,200		5 H 50x 50x 3.0~
			P.P.: Szttywne						
23	41	40	A:yz			0,0	0,200		5 H 50x 50x 3.0~
			P.P.: Szttywne						
24	43	42	A:yz			0,0	0,200		5 H 50x 50x 3.0~
			P.P.: Szttywne						
25	44	4	A:yz			0,0	0,199		5 H 50x 50x 3.0~
			P.P.: Szttywne						
RAMA									
11	20	21				90,0	3,000		4 H 100x50x 3.0~
12	22	20	P.P.: Szttywne			0,0	6,000		4 H 100x50x 3.0~
13	23	21	P.P.: Szttywne			0,0	6,000		4 H 100x50x 3.0~
14	24	25	P.P.: Szttywne			0,0	6,000		4 H 100x50x 3.0~
15	26	27	P.P.: Szttywne			0,0	6,000		4 H 100x50x 3.0~
16	22	23				90,0	3,000		4 H 100x50x 3.0~
17	29	28				-30,0	3,000		4 H 100x50x 3.0~
26	46	45				-30,0	3,000		4 H 100x50x 3.0~
27	45	28	P.P.: Szttywne			0,0	6,000		3 H 80x 80x 3.0~
28	46	29	P.P.: Szttywne			0,0	6,000		4 H 100x50x 3.0~
29	48	47	P.P.: Szttywne			0,0	6,000		4 H 100x50x 3.0~
30	50	49	P.P.: Szttywne			0,0	6,000		3 H 80x 80x 3.0~
SŁUPY									
1	1	2				0,0	6,000		1 H 180x180x 8.0
2	3	4				120,0	6,000		1 H 180x180x 8.0
31	6	51				0,0	6,000		1 H 180x180x 8.0
32	52	30				120,0	6,000		1 H 180x180x 8.0
33	36	7	A:yz B:yz			90,0	4,995		3 H 80x 80x 3.0~
			P.P.: Szttywne						
34	7	30	A:yz B:yz			90,0	5,826		3 H 80x 80x 3.0~
			P.P.: Szttywne						
35	30	6	A:yz B:yz			90,0	4,995		3 H 80x 80x 3.0~
			P.P.: Szttywne						
36	6	36	A:yz B:yz			90,0	5,826		3 H 80x 80x 3.0~
			P.P.: Szttywne						
37	38	5	A:yz B:yz			0,0	0,995		3 H 80x 80x 3.0~
			P.P.: Szttywne						
38	2	4	A:yz B:yz			0,0	0,995		3 H 80x 80x 3.0~
			P.P.: Szttywne						

39	38	15	A:yz B:yz			0,0	1,411		3 H 80x 80x 3.0~
			P.P.: Szttywne						
40	15	42	A:yz B:yz			0,0	1,411		3 H 80x 80x 3.0~
			P.P.: Szttywne						
41	42	2	A:yz B:yz			0,0	1,411		3 H 80x 80x 3.0~
			P.P.: Szttywne						
42	36	38	A:yz B:yz			90,0	4,000		3 H 80x 80x 3.0~
			P.P.: Szttywne						
43	38	30	A:yz B:yz			90,0	5,000		3 H 80x 80x 3.0~
			P.P.: Szttywne						
44	30	4	A:yz B:yz			90,0	4,003		3 H 80x 80x 3.0~
			P.P.: Szttywne						
45	4	36	A:yz B:yz			90,0	5,002		3 H 80x 80x 3.0~
			P.P.: Szttywne						
46	7	5	A:yz B:yz			90,0	4,000		3 H 80x 80x 3.0~
			P.P.: Szttywne						
47	5	6	A:yz B:yz			90,0	5,000		3 H 80x 80x 3.0~
			P.P.: Szttywne						
48	6	2	A:yz B:yz			90,0	4,000		3 H 80x 80x 3.0~
			P.P.: Szttywne						
49	2	7	A:yz B:yz			90,0	5,000		3 H 80x 80x 3.0~
			P.P.: Szttywne						



Obciążenia:

Nr pręta	Rodzaj:	Wartości obl.		Współczynniki			Orient. [deg]	Kier.: [deg]	Położenie		Nazwa:
		Pa:	Pb:	$\gamma f1$:	$\gamma f2$:	ψd :			xa:	xb:	
St: Stałe - Stałe(Znaczenie: 1)											
W1: WIATR 1 - Zmienne(Znaczenie: 1)											
	Powierzch.	1,29	1,29	1,50		0,00					Powierzchniowe
W2: WIATR 2 - Zmienne(Znaczenie: 1)											
	Powierzch.	-1,29	-1,29	1,50		0,00					Powierzchniowe
W3: WIATR 3 - Zmienne(Znaczenie: 1)											
	Powierzch.	-1,29	-1,29	1,50		0,00					Powierzchniowe

	Powierzch.	-0,27	-0,27	1,50		0,00				Powierzchniowe
W4: WIATR4 - Zmienne(Znaczenie: 1)										
	Powierzch.	0,27	0,27	1,50		0,00				Powierzchniowe
	Powierzch.	-1,29	-1,29	1,50		0,00				Powierzchniowe

Wyniki Obliczeń
Teoria I rzędu Obwiednie sił

Kombinacje Obciążeń:

Nr:	Zawsze:	Ewentualnie:
1	CW+St	W1+W2+W3+W4

Relacje Grup Obciążeń:

Grupa obciążeń:	Relacje:
W1 - WIATR 1	Nie występuje z: W2W3W4.
W2 - WIATR 2	Nie występuje z: W1W3W4.
W3 - WIATR 3	Nie występuje z: W1W2W4.
W4 - WIATR4	Nie występuje z: W1W2W3.

3	-4,670	3,718	79,607	0,000	0,000	0,000	CW StW3
3	2,265	-7,691	-81,534	0,000	0,000	0,129	CW StW4
3	-3,131	-5,150	-10,332	0,000	0,000	0,173	CW StW2
3	3,139	5,140	20,106	0,000	0,000	-0,176	CW StW1
51	6,111	-1,715	17,116	0,000	0,000	-0,051	CW StW4
51	-7,957	-2,454	5,477	0,000	0,000	-0,015	CW StW3
51	2,394	5,469	-10,243	0,000	0,000	0,063	CW StW1
51	-2,411	-5,443	20,874	0,000	0,000	-0,074	CW StW2
51	-2,411	-5,443	20,874	0,000	0,000	-0,074	CW StW2
51	2,394	5,469	-10,243	0,000	0,000	0,063	CW StW1
51	2,394	5,469	-10,243	0,000	0,000	0,063	CW StW1
51	-2,411	-5,443	20,874	0,000	0,000	-0,074	CW StW2
52	3,503	4,792	-10,097	0,000	0,000	-0,083	CW StW1
52	-4,553	4,396	17,147	0,000	0,000	0,012	CW StW3
52	3,503	4,792	-10,097	0,000	0,000	-0,083	CW StW1
52	1,878	-8,076	5,429	0,000	0,000	0,062	CW StW4
52	-3,481	-4,800	20,797	0,000	0,000	0,088	CW StW2
52	3,503	4,792	-10,097	0,000	0,000	-0,083	CW StW1
52	-3,481	-4,800	20,797	0,000	0,000	0,088	CW StW2
52	3,503	4,792	-10,097	0,000	0,000	-0,083	CW StW1

Reakcje podporowe: Obciążenia charakterystyczne D+K

Nr węzła:	Rx [kN]:	Ry [kN]:	Rz [kN]:	Mx [kNm]:	My [kNm]:	Mz [kNm]:	Obciążenia:
1	4,142	-1,752	54,108	0,000	0,000	-0,080	CW StW4
1	-5,648	-0,969	-53,372	0,000	0,000	-0,002	CW StW3
1	1,935	3,519	14,938	0,000	0,000	0,125	CW StW1
1	-1,946	-3,527	-6,111	0,000	0,000	-0,116	CW StW2
1	4,142	-1,752	54,108	0,000	0,000	-0,080	CW StW4
1	-5,648	-0,969	-53,372	0,000	0,000	-0,002	CW StW3
1	1,935	3,519	14,938	0,000	0,000	0,125	CW StW1
1	-1,946	-3,527	-6,111	0,000	0,000	-0,116	CW StW2
3	2,094	3,425	14,589	0,000	0,000	-0,118	CW StW1
3	-3,113	2,478	54,256	0,000	0,000	0,000	CW StW3
3	2,094	3,425	14,589	0,000	0,000	-0,118	CW StW1
3	1,511	-5,129	-53,171	0,000	0,000	0,085	CW StW4
3	-3,113	2,478	54,256	0,000	0,000	0,000	CW StW3
3	1,511	-5,129	-53,171	0,000	0,000	0,085	CW StW4
3	-2,086	-3,434	-5,703	0,000	0,000	0,115	CW StW2
3	2,094	3,425	14,589	0,000	0,000	-0,118	CW StW1
51	4,072	-1,140	12,699	0,000	0,000	-0,035	CW StW4
51	-5,307	-1,633	4,940	0,000	0,000	-0,011	CW StW3
51	1,594	3,649	-5,540	0,000	0,000	0,041	CW StW1
51	-1,610	-3,625	15,205	0,000	0,000	-0,050	CW StW2
51	-1,610	-3,625	15,205	0,000	0,000	-0,050	CW StW2

51	1,594	3,649	-5,540	0,000	0,000	0,041	CW StW1
51	1,594	3,649	-5,540	0,000	0,000	0,041	CW StW1
51	-1,610	-3,625	15,205	0,000	0,000	-0,050	CW StW2
52	2,338	3,194	-5,434	0,000	0,000	-0,055	CW StW1
52	-3,033	2,930	12,729	0,000	0,000	0,008	CW StW3
52	2,338	3,194	-5,434	0,000	0,000	-0,055	CW StW1
52	1,255	-5,385	4,916	0,000	0,000	0,042	CW StW4
52	-2,318	-3,201	15,162	0,000	0,000	0,059	CW StW2
52	2,338	3,194	-5,434	0,000	0,000	-0,055	CW StW1
52	-2,318	-3,201	15,162	0,000	0,000	0,059	CW StW2
52	2,338	3,194	-5,434	0,000	0,000	-0,055	CW StW1

Najniekorzystniejsze wyniki: Pręt nr 32

Zadanie: V7.rm3 Przekrój: 1 - H 180x180x 8.0 Klasa przekroju: 1.

Naprężenia (Osłabienia otworami):

$$\sigma_{ec} = \sigma / \psi_{oc} + \Delta\sigma = 0,71 / 1,000 + 95,22 = \mathbf{95,93} < \mathbf{215} \text{ MPa}$$

$$\text{MPa} \quad \tau_{ey} = \tau / \psi_{ov} = 2,60 / 1,000 = \mathbf{2,60} < \mathbf{124,70} = 0,58 \times 215 \text{ MPa}$$

$$\tau_{ex} = \tau / \psi_{ov} = 0,69 / 1,000 = \mathbf{0,69} < \mathbf{124,70} = 0,58 \times 215 \text{ MPa}$$

$$\sqrt{\sigma_e^2 + 3 \tau_e^2} = \sqrt{98,51^2 + 3 \times 2,60^2} = \mathbf{98,61} < \mathbf{215} \text{ MPa}$$

Nośność elementów rozciąganych: $N = \mathbf{5,153} < \mathbf{1148,100} = N_{Rt}$

Nośność przekroju na ściskanie:

$$\frac{N}{\varphi N_{Rc}} = \frac{5,153}{0,613 \times 1148,100} = \mathbf{0,007} < \mathbf{1}$$

Nośność przekroju na ścinanie:

- ścinanie wzdłuż osi Y: $V = \mathbf{11,173} < \mathbf{343,174} = V_R$

- ścinanie wzdłuż osi X: $V = \mathbf{1,875} < \mathbf{343,174} = V_R$

Nośność przekroju na zginanie:

$$\frac{N}{N_{Rc}} + \frac{M_x}{\varphi_L M_{Rx}} + \frac{M_y}{M_{Ry}} = \frac{3,769}{1148,100} + \frac{22,443}{1,000 \times 61,872} + \frac{5,967}{61,872} = \mathbf{0,462} < \mathbf{1}$$

Nośność przekroju zginanego, w którym działa siła poprzeczna:

$$\frac{N}{N_{Rc}} + \frac{M_x}{M_{Rx, V}} + \frac{M_y}{M_{Ry, V}} = \frac{3,769}{1148,100} + \frac{22,443}{61,872} + \frac{5,967}{61,872} = \mathbf{0,462} < \mathbf{1}$$

Nośność (stateczność) pręta ściskanego i zginanego:

- dla wyboczenia względem osi X:

$$\frac{N}{\varphi_x N_{Rc}} + \frac{\beta_x M_x \max}{\varphi_L M_{Rx}} + \frac{\beta_y M_y \max}{M_{Ry}} = \frac{5,153}{0,613 \times 1148,100} + \frac{1,000 \times 22,443}{1,000 \times 61,872} + \frac{1,000 \times 5,967}{61,872} = \mathbf{0,466} < \mathbf{0,998} = 1 - 0,002 = 1 - \Delta_x$$

- dla wyboczenia względem osi Y:

$$\frac{N}{\varphi_y N_{Rc}} + \frac{\beta_x M_x \max}{\varphi_L M_{Rx}} + \frac{\beta_y M_y \max}{M_{Ry}} = \frac{5,153}{0,613 \times 1148,100} + \frac{1,000 \times 22,443}{1,000 \times 61,872} + \frac{1,000 \times 5,967}{61,872} = \mathbf{0,466} < \mathbf{1,000} = 1 - 0,000 = 1 - \Delta_y$$

Nośność środka pod obciążeniem skupionym: $P = \mathbf{4,007} < \mathbf{199,520} = P_{R,c}$

Stan graniczny użytkowania:

Ugięcia względem osi Y wynoszą: $a_{\max} = \mathbf{20,2} < \mathbf{24,0} = a_{gr}$

Ugięcia względem osi X wynoszą: $a_{\max} = 5,6 < 24,0 = a_{\text{gr}}$
 Największe ugięcie wypadkowe wynosi: $a = 21,0 \text{ mm}; \quad L / a = 6000,0 / 21,0 = 286,1$
 Przesunięcie poziome węzła znajdującego się na wysokości $h = 3,000 \text{ m}$ wynosi: $u = 18,9 < 20,0 = u_{\text{gr}}$

Pręt nr 30 Zadanie: V7.rm3 Przekrój: 3 - H 80x 80x 3.0~

Klasa przekroju: 3. Naprężenia (Osłabienia otworami):

$$\sigma_{\text{ec}} = \sigma / \psi_{\text{ot}} + \Delta\sigma = 0,44 / 1,000 + 91,46 = 91,89 < 215 \text{ MPa}$$

MPa

$$\tau_{\text{ey}} = \tau / \psi_{\text{ov}} = 0,03 / 1,000 = 0,03 < 124,70 = 0,58 \times 215 \text{ MPa}$$

$$\tau_{\text{ex}} = \tau / \psi_{\text{ov}} = 0,07 / 1,000 = 0,07 < 124,70 = 0,58 \times 215 \text{ MPa}$$

$$\sqrt{\sigma_e^2 + 3 \tau_e^2} = \sqrt{92,34^2 + 3 \times 0,07^2} = 92,34 < 215 \text{ MPa}$$

Nośność elementów rozciąganych: $N = 0,384 < 189,845 = N_{\text{Rt}}$

Nośność przekroju na ścinanie:

Nośność przekroju zginanego, w którym działa siła poprzeczna:

$$\frac{N}{N_{\text{Rt}}} + \frac{M_x}{M_{\text{Rx},V}} + \frac{M_y}{M_{\text{Ry},V}} = \frac{0,384}{189,845} + \frac{0,184}{4,616} + \frac{1,796}{4,616} = 0,431 < 1$$

Nośność przekroju na ścinanie z uwzględnieniem siły osiowej:

- dla ścinania wzdłuż osi X:

$$V = 0,033 < 57,611 = 57,611 \times \sqrt{1 - (0,384/189,845)^2} = V_R \sqrt{1 - (N/N_R)^2} = V_{R,N}$$

- dla ścinania wzdłuż osi Y:

$$V = 0,015 < 57,611 = 57,611 \times \sqrt{1 - (0,384/189,845)^2} = V_R \sqrt{1 - (N/N_R)^2} = V_{R,N}$$

Nośność środka pod obciążeniem skupionym:

$$P = 2,052 < 68,370 = P_{\text{R,c}}$$

Stan graniczny użytkowania:

Ugięcia względem osi Y liczone od cięciwy pręta wynoszą:

$$a_{\max} = 1,6 < 16,0 = a_{\text{gr}}$$

Ugięcia względem osi X liczone od cięciwy pręta wynoszą:

$$a_{\max} = 10,3 < 16,0 = a_{\text{gr}}$$

Największe ugięcie wypadkowe wynosi:

$$a = 10,5 \text{ mm}; \quad L / a = 4000,0 / 10,5 = 382,1$$

Opracował:

inż. Stanisław BACH

Uprawnienia do projektowania i realizacji w budownictwie
 w specjalności architektury nr 86/94/GW
 i w specjalności konstrukcyjno - budowlanej nr 7/75.
 Członek Lubuskiej Izby Inżynierów Budownictwa nr LBS/BO/2011/01