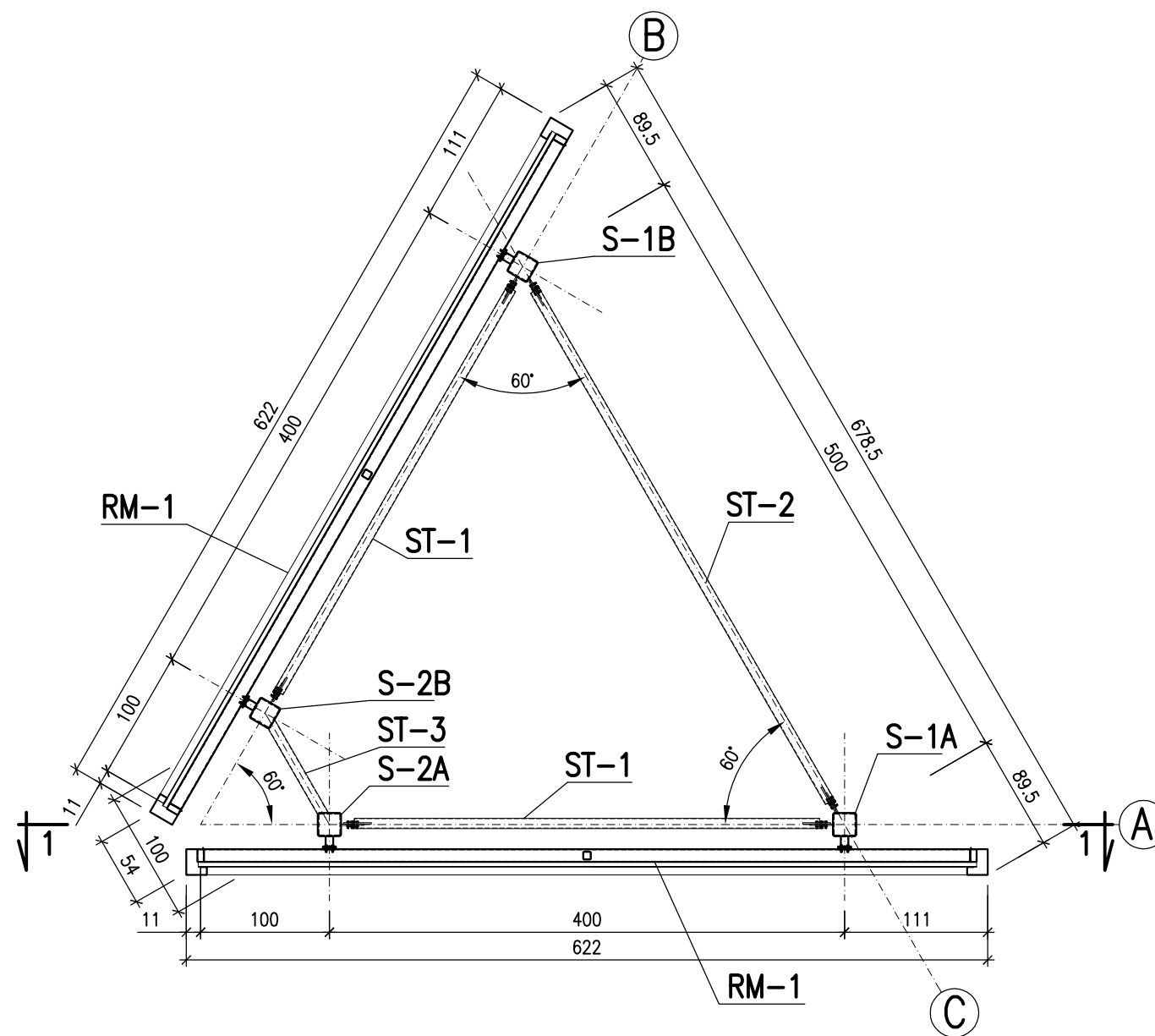
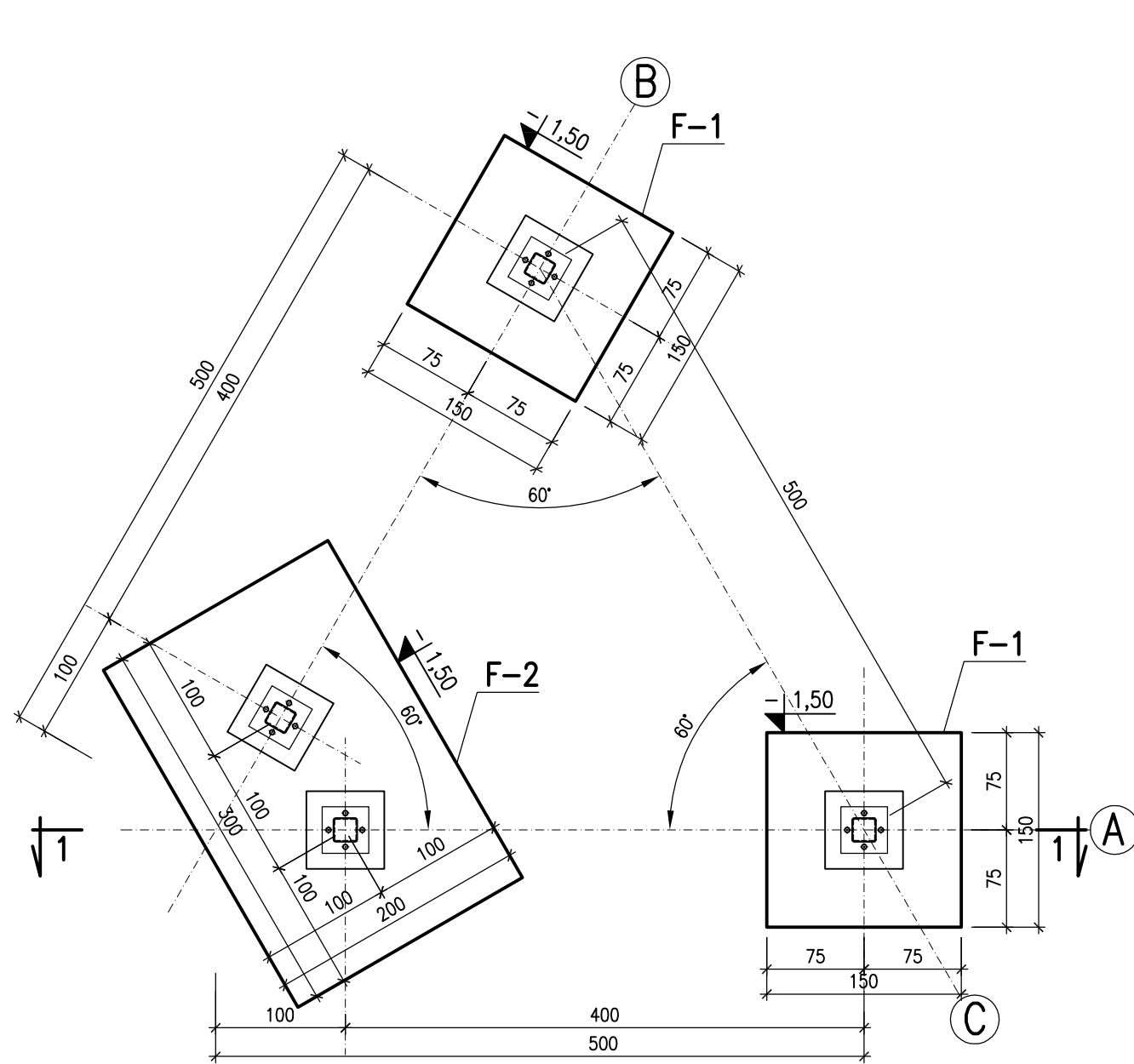


RZUT FUNDAMENTÓW

RZUT POZIOMY



UWAGA:

1. STAL: R35, St3SX.
2. ELEKTRODY EA-1,46
3. BETON B25,
4. STALZBROJENIOWA A-IIIIN(RB500W), A-0(St0S).
5. OTULINA:
 - SPÓD 5cm
 - POZOSTAŁE 3cm
6. POWŁOKI MALARSKIE, ORAZ KOLEJNOŚĆ MONTAŻU W/G OPISU TECH.

±0,00 = 27,8m n.p.m.

"BUDEX" S.C. Przedsiębiorstwo Projektowania i Realizacji Budownictwa ul. Adolfa Warskiego 55, 66-400 Gorzów Wlkp. tel. (0-95) 723 13 25		
Inwestor :	Gmina Skwierzyna ul. Rynek 1, Skwierzyna.	Data: 22.05.201
Obiekt :	Tablica reklamowa przy wyjeździe w kierunku Gorzowa Wlkp. na działce nr 349 w Skwierzynie.	Skala : 1:50
Nazwa rysunku:	RZUT FUNDAMENTÓW, RZUT POZIOMY	FAZA PROJ P.B.
Projektant konstrukcji :	inż. Stanisław BACH <small>Uprawnienia do projektowania i realizacji w budownictwie w specjalności architektury nr 86/94/GW z ograniczeniami i w specjalności konstrukcji nr 7/75 bez ograniczeń.</small>	Podpis : Nr rysunku : 02

420x297