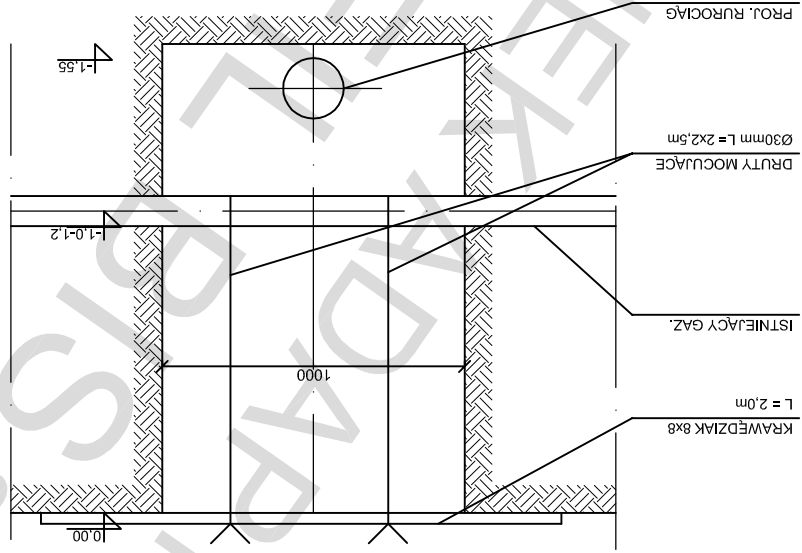


ZABEZPIECZENIE  
SKRZYŻOWAŃ



RUROCIĄGI, KANAŁY

RYSUNEK PROJEKTOWY  
SP. Z O.O.