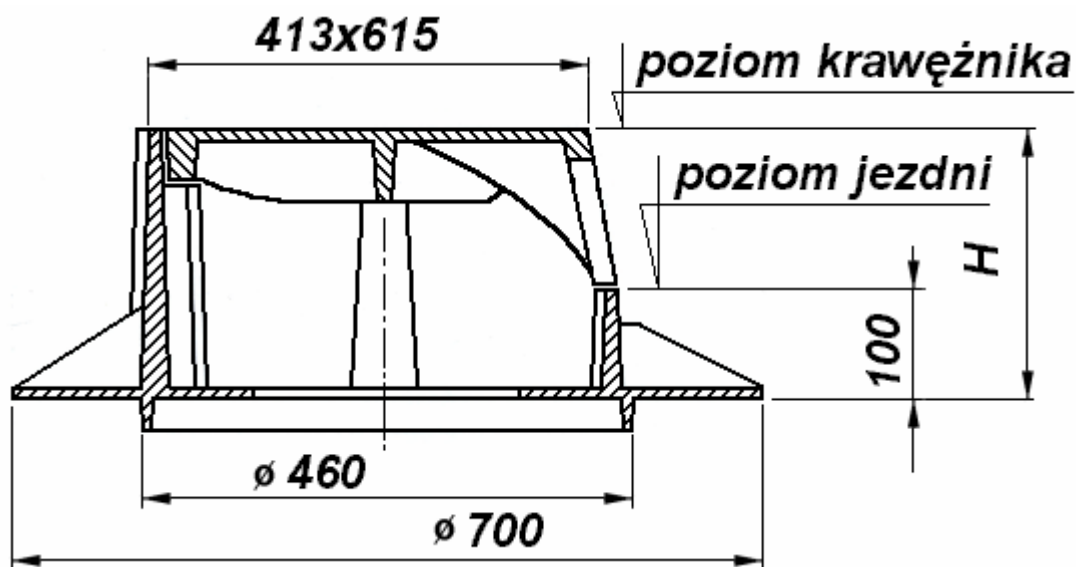
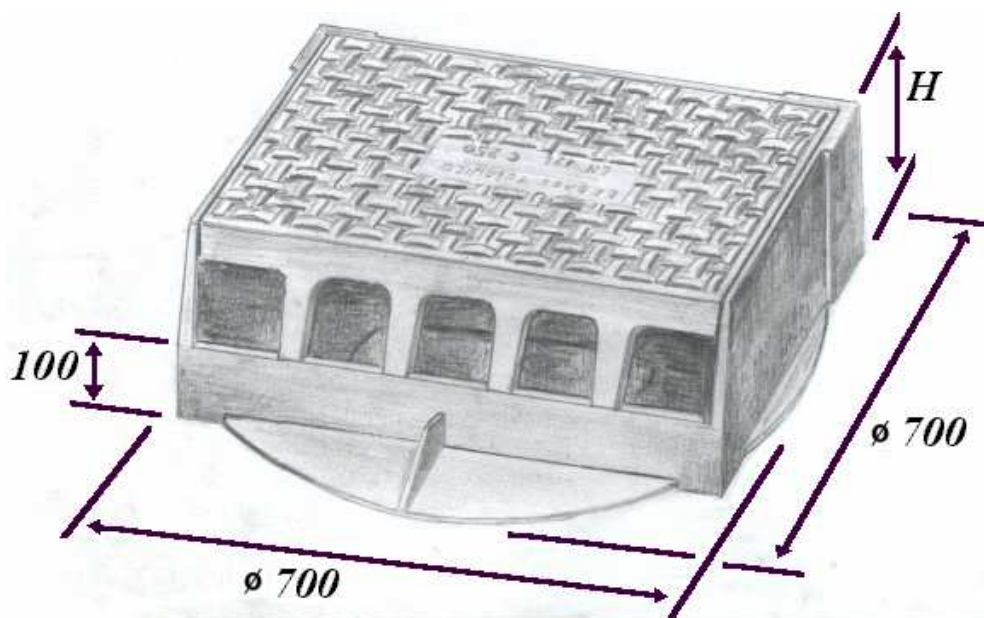
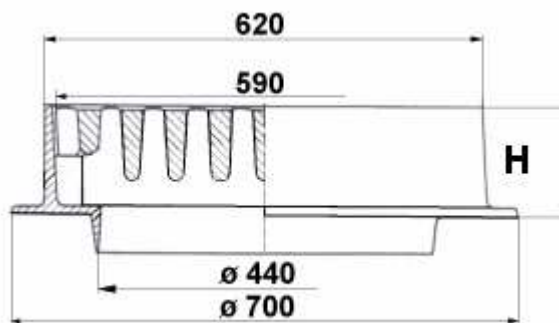
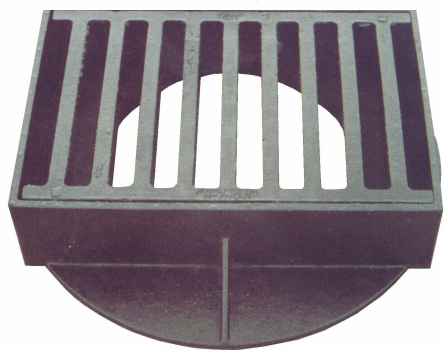
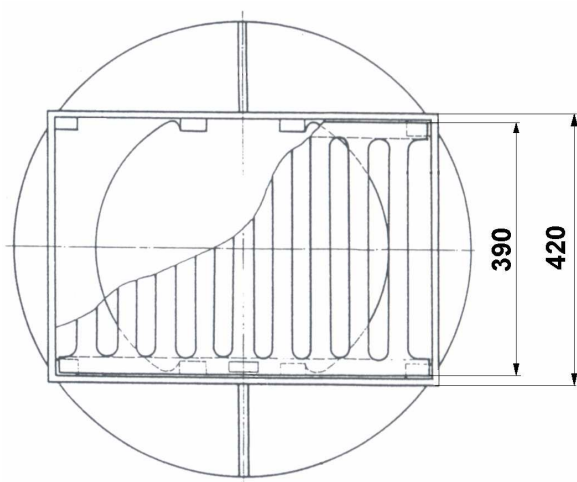


**Wpusty ściekowe krawężnikowe
wg PN-EN 124 : 2000
z uchylną klapą – na zawiasach
o wysokości lica krawężnikowego 150 mm
Klasa D 400**



**Wpusty ściekowe
wg PN-EN 124 : 2000
z pełnym kołnierzem $\text{Ø} 700$
z uchylną kratą na zawiasach
Klasa D 400**



ZAL. NR 9

